



# Luminárias Indoor Philips

Conheça as últimas tendências e tecnologias para iluminação decorativa, comercial e industrial.

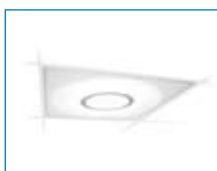
**PHILIPS**  
sense and simplicity

# Índice

## D'eco LED



LuxSpace 7



Day Zone 10



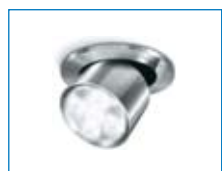
eW Downlight Powercore 12



DaySign 15



Stylid 18



Spot LED 3 21



Smart Spot 24



MASTER LED 27



eW Cove 31



eW Profile Powercore 34



Linha iColor Cove 37

## D'eco



UnicOne 41



Fugato 45



Modulares QBX 48



D'ECO Light Collection 51



Europa 61

## Comercial / Escritórios



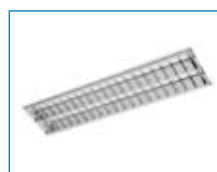
EcoFix TBS / TCS 262 65



EcoFix Slim TBS 263 68



Elegance TBS / TCS 930 71



Megalux TBS / TCS 912 74



TBS050 / TCS050 77



SlimLine TBS / TCS 020 81



TBS027 / TCS027 84



TBS130 86

## Comercial



MDK 500 89



TPS 020 91



MBR / MBS 901 93

## Industrial



Cabana 96



MDW 502 / 503 100



HDK 472 / 473 / 474 102



EcoBay TPK 377 105



EcoBATTEN 107



TCW060 111

# A melhor tecnologia para



# Iluminação Interna



Com criatividade, a luz pode ser usada para reinterpretar a iluminação de ambientes internos, deixando estabelecimentos comerciais bem iluminados e atrativos, e cria em ambientes industriais a iluminação certa para garantir a segurança dos colaboradores e eficiência do trabalho.

A Philips possui soluções de alta tecnologia que permitem iluminar e decorar ambientes com produtos inovadores e muito eficientes.

Com uma extensa linha de produtos, oferece o que há de melhor para a iluminação de lojas, hotéis, supermercados, escolas, escritórios, indústrias e muitos outros ambientes.

Com inovação e tecnologia é possível moldar novas experiências e ambientar emoções sem complicação. Atendendo a todas as necessidades, tudo é possível com soluções de alta tecnologia, um excelente projeto de iluminação e design utilizando os melhores conceitos e efeitos surpreendentes que a luz pode trazer.

# Você pode fazer sua parte e ajudar a preservar o meio ambiente e o mundo em que vivemos!

A luz é fundamental para a vida. Ela nos dá a iluminação natural do dia e da noite, influenciando em como enxergamos a vida e o mundo, por isso tem um papel importante no nosso desempenho, bem-estar e emoções.

Além disso, a iluminação consome em torno de 19% da energia produzida no mundo e grande parte das instalações de iluminação do planeta utilizam tecnologias antigas e pouco eficientes.

Investir em sistemas de iluminação mais eficientes ajuda a reduzir o consumo de energia de maneira significativa, diminuindo os custos.



Como líder mundial em iluminação, a Philips possui produtos verdes e eficientes que são inovadores e econômicos e tem o compromisso de reduzir o consumo de energia.

Além disso, possui uma certificação interna que visa destacar em sua linha de produtos, os que trazem maior benefício aos usuários e ao meio ambiente, sinalizando-os como Produtos Verdes Philips.

Os Produtos Verdes Philips são aqueles que são certificados internamente superando em 10% ou mais o produto em referência quando comparado:

- ao produto concorrente com a mesma funcionalidade.
- ao seu antecessor.
- a outros produtos da mesma família.

Em uma ou mais Áreas Verdes Philips.

Você pode reconhecê-los pelo Selo Verde.

Além dos produtos certificados pela Philips como verdes, temos ainda os produtos que são eficientes, economizam energia e também ajudam a preservar o meio ambiente!



	Eficiência de energia
	Substâncias perigosas
	Embalagem
	Vida útil e confiabilidade
	Reciclagem
	Peso





fresh  
bread  
& rolls  
baked to  
perfection  
every day

M  
D

hungry a hot drink?

Hot Chocolate	£1.20
Hot Coffee	£1.20
Hot Tea	£1.20
Hot Lemonade	£1.20
Hot Orange Juice	£1.20
Hot Apple Juice	£1.20
Hot Milkshake	£1.20
Hot Smoothie	£1.20
Hot Soup	£1.20
Hot Sandwich	£1.20
Hot Roll	£1.20
Hot Bun	£1.20
Hot Croissant	£1.20
Hot Doughnut	£1.20
Hot Cookie	£1.20
Hot Candy	£1.20
Hot Ice Cream	£1.20
Hot Soft Serve	£1.20
Hot Smoothie	£1.20
Hot Juice	£1.20
Hot Water	£1.20
Hot Tea	£1.20
Hot Coffee	£1.20
Hot Chocolate	£1.20
Hot Lemonade	£1.20
Hot Orange Juice	£1.20
Hot Apple Juice	£1.20
Hot Milkshake	£1.20
Hot Smoothie	£1.20
Hot Soup	£1.20
Hot Sandwich	£1.20
Hot Roll	£1.20
Hot Bun	£1.20
Hot Croissant	£1.20
Hot Doughnut	£1.20
Hot Cookie	£1.20
Hot Candy	£1.20
Hot Ice Cream	£1.20
Hot Soft Serve	£1.20



try a sandwich roll with our freshly prepared soup

89p

# D'eco LED



## LuxSpace

As luminárias LuxSpace LED oferecem o que há de melhor da tecnologia de LED com altíssima eficiência e qualidade de luz.

Com excelente performance e tamanho compacto, são fáceis de instalar; duram até 50.000 horas com a mesma qualidade de luz que as luminárias com lâmpadas compactas convencionais e ainda mantêm a mesma estabilidade e qualidade de cor (IRC > 80).

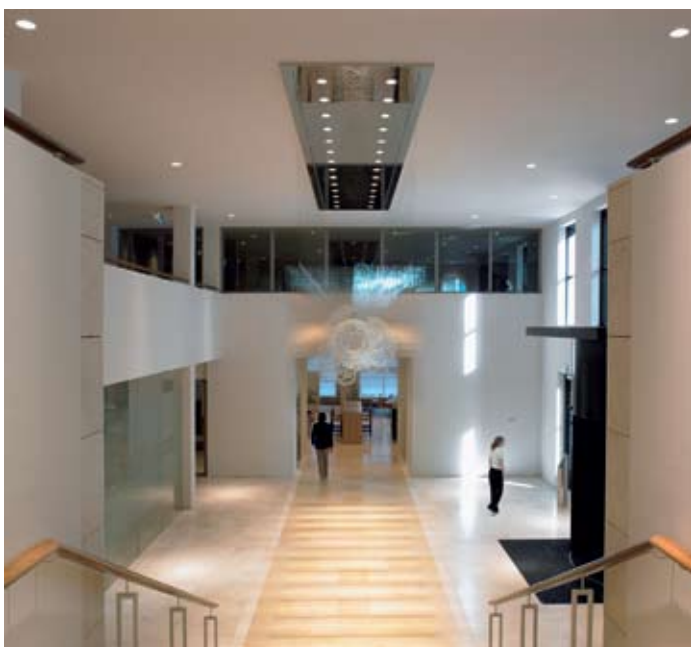
São dimerizáveis e estão disponíveis nas cores 3.000K e 4.000K consumindo apenas 19W e 35W.



### Aplicação:

São ideais para iluminação geral de:

- Lojas;
- Escritórios;
- Corredores;
- Hotéis;
- Aeroportos;
- Hospitais;
- Restaurantes.



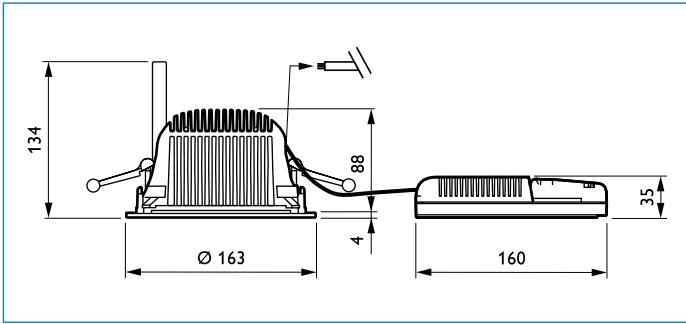
### Informações do Produto:

Consumo	19W / 35W
Fluxo Luminoso	1100/1230 lm - 1900/2100 lm
Eficiência (lm)	55~63lm/W
Temperatura de Cor	3000K / 4000K
Vida útil	50.000 h L70%@25°
IRC	>80
UGR	19 / 22
Dimerizável	DALI
LOR	>90%
Versões	Redonda e Quadrada

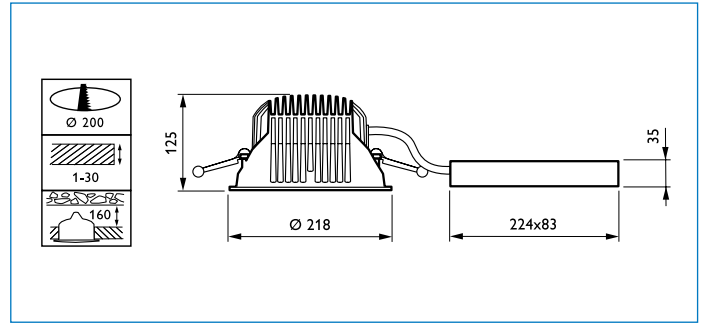
### Fácil de Instalar:



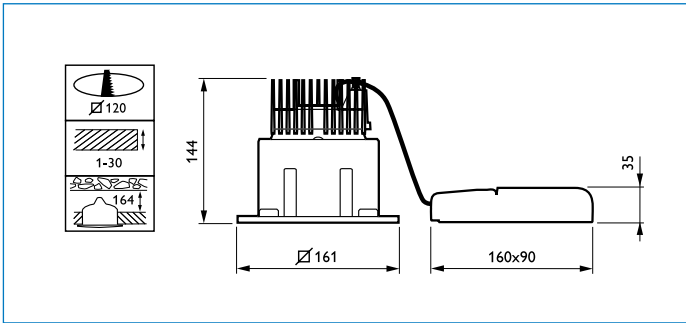
## Dimensões em mm:



LuxSpace Mini



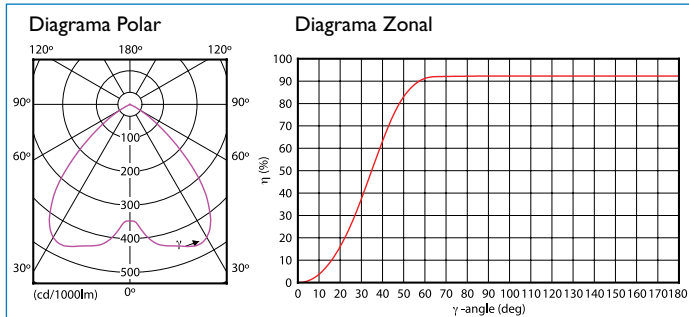
LuxSpace Compact



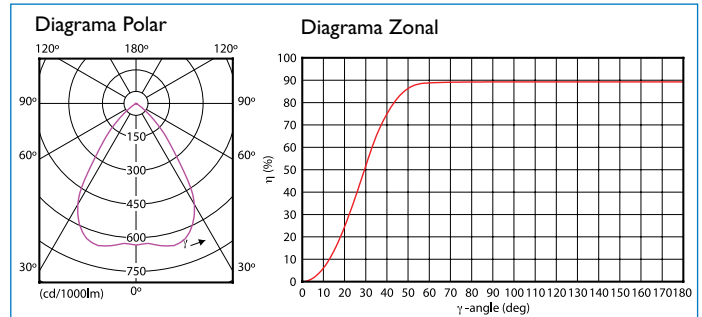
LuxSpace Quadrada Mini

## Fotometria:

Luminária: LuxSpace BBS480 3000K  
 Lâmpada: 1 x IDLED  
 Fluxo Luminoso: 1 x 1100 lm  
 L.O.R.: 0,92



Luminária: LuxSpace BBS481 3000K  
 Lâmpada: 1 x IDLED  
 Fluxo Luminoso: 1 x 1100 lm  
 L.O.R.: 0,89



Obs.: Outras fotometrias disponíveis no CD.

## Dados Técnicos:

Código Comercial	Descrição	Detalhes
910503461915	BBS480 1XDLED-3000 PSU-EWH	Downlighter LuxSpace, acabamento branco, 3000K, alimentação 220V
910503462015	BBS480 1XDLED-4000 PSU-EWH	Downlighter LuxSpace, acabamento branco, 4000K, alimentação 220V
910503462115	BBS480 1XDLED-3000 PSD-EWH	Downlighter LuxSpace, acabamento branco, 3000K, Dimerizável DALI, alimentação 220V
910503462215	BBS480 1XDLED-4000 PSD-EWH	Downlighter LuxSpace, acabamento branco, 4000K, Dimerizável DALI, alimentação 220V
910503462715	BBS481 1XDLED-3000 PSU-EWH	Downlighter LuxSpace, com aro interno anti-ofuscamento, acabamento branco, 3000K, alimentação 220V
910503462815	BBS481 1XDLED-4000 PSU-EWH	Downlighter LuxSpace, com aro interno anti-ofuscamento, acabamento branco, 4000K, alimentação 220V
910503462915	BBS481 1XDLED-3000 PSD-EWH	Downlighter LuxSpace, com aro interno anti-ofuscamento, acabamento branco, 3000K, dimerizável DALI, alimentação 220V
910503463015	BBS481 1XDLED-4000 PSD-EWH	Downlighter LuxSpace, com aro interno anti-ofuscamento, acabamento branco, 4000K, dimerizável DALI, alimentação 220V

Para outras versões, favor consultar a Philips.

# D'eco LED



## DayZone

A nova luminária DayZone é uma solução altamente sustentável com um design exclusivo e inovador, além do material de altíssima qualidade e um alto conforto visual.

Com dimensões reduzidas ela pode ser facilmente embutida no forro com acionamento do módulo interno e externo.

A luminária possui alta eficiência energética e pode ser dimerizada caso esteja operando com sistemas para controlar iluminação natural.



### Aplicação:

São ideais para serem utilizados em:

- Iluminação geral;
- Escritórios;
- Lojas;
- Áreas hospitalares.

### Informações do Produto:

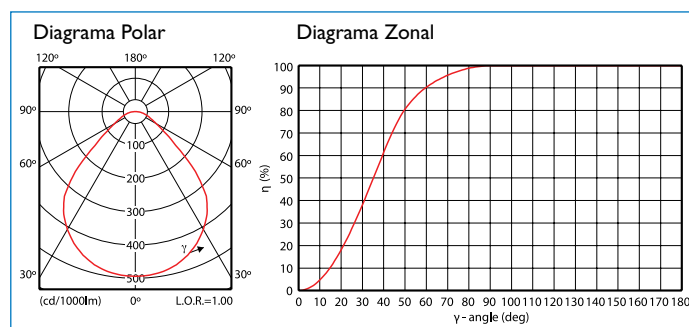
Consumo	68W / 48W
Fluxo Luminoso	3500lm / 2000lm
Temperatura de Cor	3000K / 4000K
Vida útil	50.000 h L70%@25°
IRC	>80
Dimerizável	Via tensão de rede*/DALI

\* Consultar a Philips sobre a compatibilidade com os dimmers do mercado



### Fotometria:

Luminária: DayZone BBS560 1xLED3500/4000 AC-MLO  
 Lâmpada:  
 Fluxo Luminoso: 1 x 3543 lm  
 L.O.R.: 1.00



Obs.: Outras fotometrias disponíveis no CD.

### Modelo Disponível:



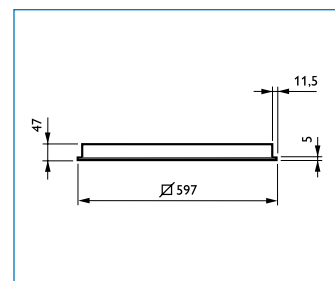
### Instalação:



### Detalhe do Produto:



### Dimensões em mm:



### Dados Técnicos:

Código Comercial I2Nc	Descrição
910501941903	BBS560 LED-HB/NW-4000 PSD PI
910501942003	BBS560 LED-HB/NW-4000 PSU PI
910501942403	BBS565 LED-HB/NW-4000 PSD PI
910501942503	BBS565 LED-HB/NW-4000 PSU PI

# D'eco LED



## eW Downlight Powercore®

O eW Downlight Powercore® é uma luminária de LEDs com design diferenciado e elegante de sobrepôr. Oferece duas opções de temperatura de cor: 2.700K e 4.000K, e permite a dimerização através de controle comum e da tecnologia Dimand.

Fácil de instalar, seu sistema é dividido em três partes: módulo de led, fonte de alimentação e suporte em alumínio, que está disponível em três opções de cores: preto, branco e alumínio fosco, com fonte de alimentação em 127V e 220V.

Com vida útil de 50.000 horas, baixa temperatura de operação, sem emissões de raios ultravioleta / infravermelho e altíssima eficiência energética, o eW Downlight Powercore® conta com toda a tecnologia e os benefícios oferecidos pelos LEDs Philips.



### Aplicação:

São ideais para serem utilizados em áreas comuns e interiores de:

- Comércio;
- Hotéis;
- Lojas;
- Restaurantes.



### Informações do Produto:

LEDs:	9 LEDs
Fluxo Luminoso:	400 lm
Temperatura de Cor:	2700K ou 4000K
IRC:	83
Eficácia:	46 lm/W
Facho:	30° e 65°
Corpo:	Alumínio
Lente:	Policarbonato
Proteção:	IP50
Alimentação:	127 ou 220 VAC, 60 Hz
Fator de Potência:	0.95
Potência:	16 W
Temperatura:	-20°C a 50°C
Vida útil:	70.000 h L70%@25°
Dimerizável:	Via tensão de rede*

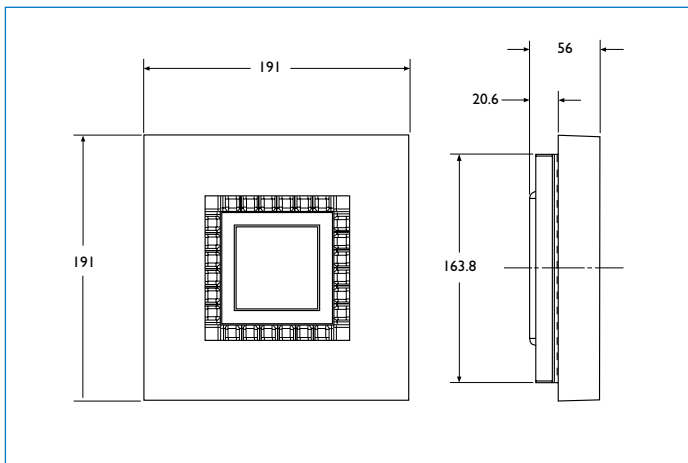
Restaurante Flinstering, Holanda.

\* Consultar a Philips sobre a compatibilidade com os dimmers do mercado

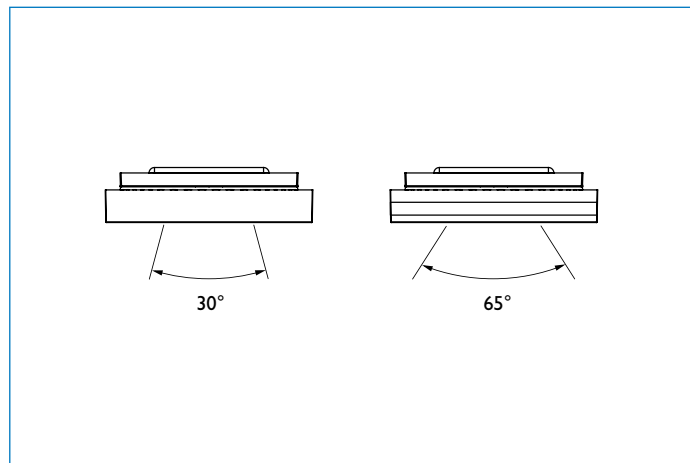
### Cores Disponíveis:



## Dimensões em mm:



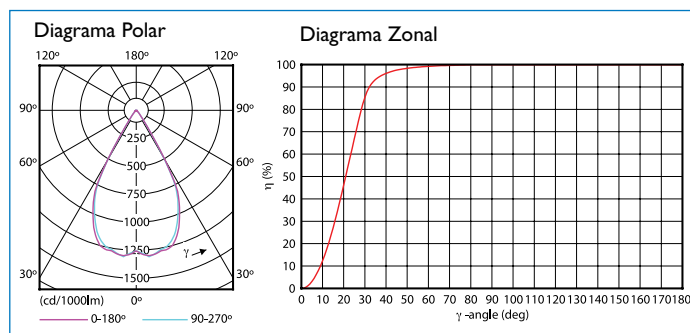
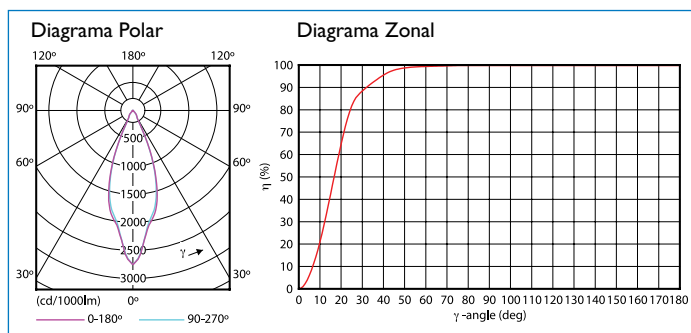
## Ângulos:



## Fotometria:

Luminária: eW Downlight 2700K 30G  
 Lâmpada: 1 x 9LED  
 Fluxo Luminoso: 1 x 406 lm  
 L.O.R.: 1.00

Luminária: eW Downlight 2700K 65G  
 Lâmpada: 1 x 9LED  
 Fluxo Luminoso: 1 x 414 lm  
 L.O.R.: 1.00



Obs.: Outras fotometrias disponíveis no CD.

## Dados Técnicos:

Código Comercial	Descrição	Detalhes
910503700232	BCS401 9xLED-HB/NW-4000 30	Módulo de LEDs (30°) Branco (4000K), Uso Interno, Alimentação via EWDOWNPWMOD120V ou EWDOWNPWMOD230V
910503700231	BCS401 9xLED-HB/WW-2700 30	Módulo de LEDs (30°) Branco (2700K), Uso Interno, Alimentação via EWDOWNPWMOD120V ou EWDOWNPWMOD230V
910503700230	BCS401 9xLED-HB/NW-4000 65	Módulo de LEDs (65°) Branco (4000K), Uso Interno, Alimentação via EWDOWNPWMOD120V ou EWDOWNPWMOD230V
910503700229	BCS401 9xLED-HB/WW-2700 65	Módulo de LEDs (65°) Branco (2700K), Uso Interno, Alimentação via EWDOWNPWMOD120V ou EWDOWNPWMOD230V
910503700233	ZCS401 PSU 120V	Fonte de Alimentação para eW Downlight 120Vac
910503700236	ZCS401 PSU 230V	Fonte de Alimentação para eW Downlight 230Vac
910503700239	ZCS401 DBZL ALU	Acabamento Alumínio para eW Downlight
910503700237	ZCS401 DBZL WH	Acabamento Branco para eW Downlight
910503700238	ZCS401 DBZL BK	Acabamento Preto para eW Downlight

# D'eco LED



## DaySign

A nova luminária DaySign possui um design exclusivo e inovador além do material de altíssima qualidade, em um sistema extremamente compacto. Além disso, pode ser utilizada tanto para iluminação geral como para luz de destaque em ambos os casos oferece uma iluminação com qualidade e sem ofuscar o usuário, mantendo um alto conforto visual.

Disponível em diversas cores, podendo adaptar-se melhor ao ambiente e acrescentar mais beleza à arquitetura local.

Versões: Projector, Surface Mounted, Surface Mounted Twin, Pendant e Pendant Twin.

O sistema mais compacto do mercado em comparação com a quantidade de luz emitida, podendo substituir halógenas de 50W.



### Aplicação:

São ideais para serem utilizados em:

- Iluminação geral e de destaque;
- Lojas;
- Escritórios;
- Áreas hospitalares.



### Informações do Produto:

<b>Versões</b>	Projector / Surface Mounted / Surface Mounted Twin / Pendant / Pendant Twin
<b>Consumo</b>	20W / 40W (Twin)
<b>Fluxo Luminoso</b>	710lm/1420lm (3000K) 850lm/1700lm (4000K)
<b>Abertura de Facho</b>	36° / 60°
<b>Temperatura de Cor</b>	3000 K
<b>Vida útil</b>	35.000 h L70%@25°
<b>IRC</b>	>83
<b>Dimerizável</b>	Via tensão de rede*
<b>Cores</b>	Branco, Cinza, Preto, Alumínio Escovado, Cromado (normal e escuro), Bronze, Branco Brilhante, Preto Brilhante

\* Consultar a Philips sobre a compatibilidade com os dimmers do mercado

### Modelos Disponíveis:



Projector



Surface Mounted



Surface Mounted Twin

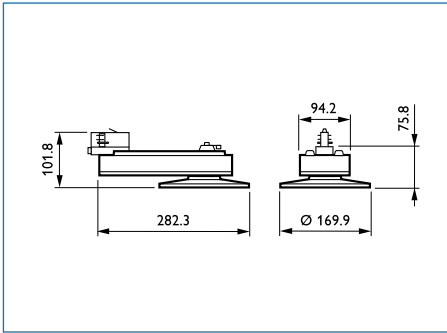


Pendant

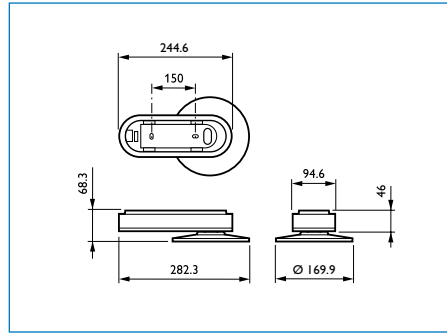


Pendant Twin

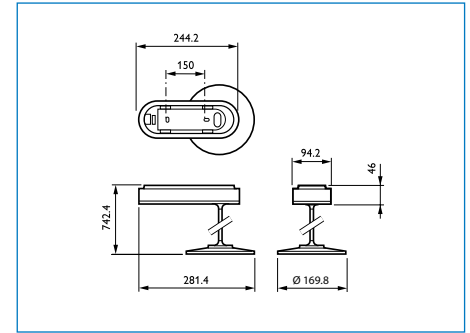
## Dimensões em mm:



Projector



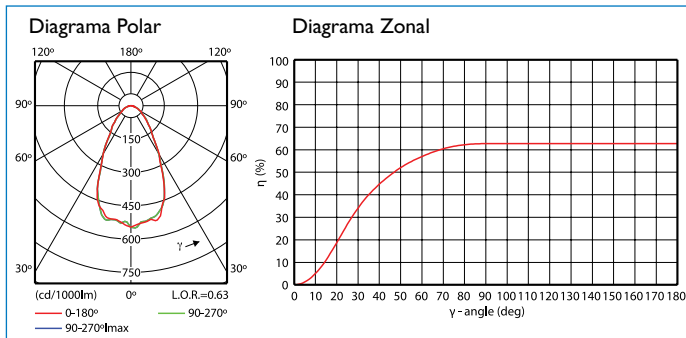
Surface Mounted



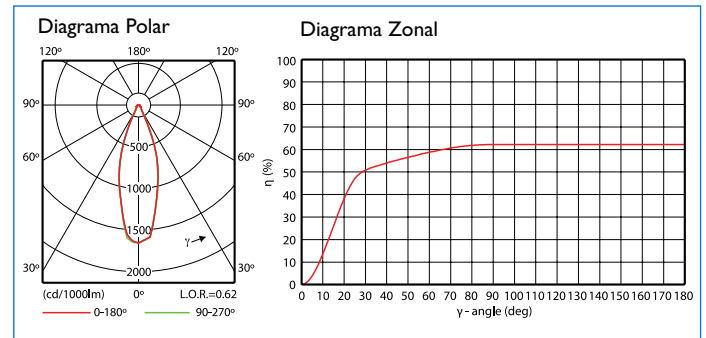
Pendant

## Fotometria:

Luminária: Galaxy XXXX 16xCree XPE Wide beam  
 Lâmpada:  
 Fluxo Luminoso: 16 x 80 lm  
 L.O.R.: 0.63



Luminária: Galaxy XXXX 16xCree XPE Narrow beam  
 Lâmpada:  
 Fluxo Luminoso: 16 x 80 lm  
 L.O.R.: 0.62



Obs.: Outras fotometrias disponíveis no CD.

## Dados Técnicos:

Código Comercial	Descrição	Detalhes
910503472615	BR5741 1xGLED/830 PSU 36 3C WH	Projector
910503475615	BCG742 1xGLED/840 PSU 60 3C WH	Surface Mounted
910503477715	BCX742 2xGLED/830 PSD 60 BA WH	Surface Mounted Twin
910503474015	BPG742 1xGLED/840 PSU 36 3C WH	Pendant
910503476915	BPX742 2xGLED/840 PSU 60 BA WH	Pendant Twin

Para outras versões, favor consultar a Philips.

# D'eco LED



## Stylid

A nova luminária Stylid possui um design exclusivo e material de altíssima qualidade, aliado a um grande fluxo luminoso, o que possibilita uma substituição até por alguns modelos de lâmpadas CDM.

Além disso, ela possui várias versões possibilitando maior flexibilidade para sua instalação possuindo também vários acessórios com diferentes cores, customizando a instalação.



### Aplicação:

São ideais para serem utilizados em:

- Iluminação de quadros e objetos;
- Lojas.

### Informações do Produto:

Consumo	10W / 19W / 28W
Fluxo Luminoso	400lm / 800lm / 1200lm
Abertura de Facho	15°, 25° e 40°
Temperatura de Cor	3000K / 4000K
Vida útil	50.000 h L70%@25°
IRC	>80
Dimerizável	Versão Fixa / Via tensão de rede* / DALI

\* Consultar a Philips sobre a compatibilidade com os dimmers do mercado



### Modelos Disponíveis:



Embutir Ajustável Quadrada



Embutir Ajustável Redonda



Embutir Fixa Quadrada



Embutir Fixa Redonda



Semi-Embutir Quadrada



Semi-Embutir Redonda

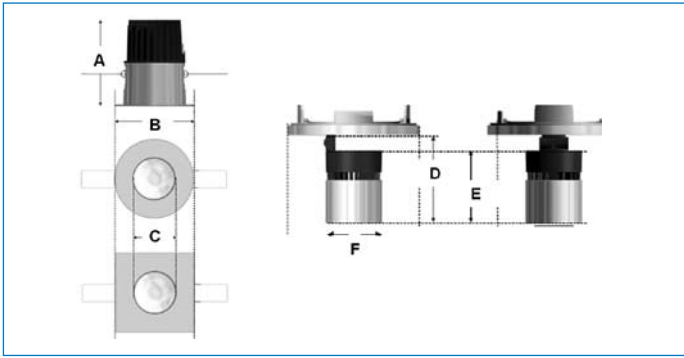


Trilho



Embutir

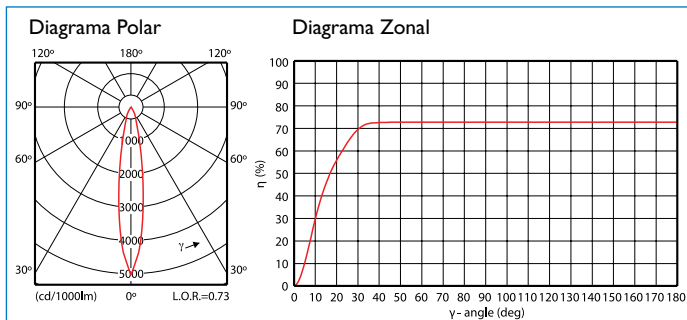
## Dimensões em mm:



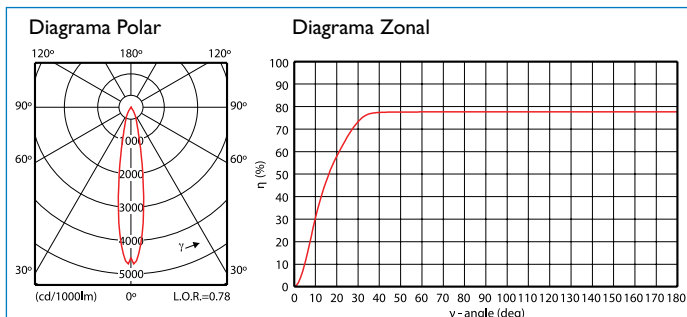
	Embutido Fixo			Embutido Ajustável			Semi-Embutido Ajustável		
	Micro (A400)	Mini (A800)	Compact (A1200)	Micro (A400)	Mini (A800)	Compact (A1200)	Micro (A400)	Mini (A800)	Compact (A1200)
A	84	81,5	105,5	84,5	71,5	106,5	-	-	-
B	78	94	106	122	136	150	122	136	150
C	41	54	67	60	75	92	41	54	67
D	-	-	-	-	-	-	90	103	125
E	-	-	-	-	-	-	74	87,5	105
F	-	-	-	-	-	-	58	72	89
cut out	62	78	94	106	120	134	106	120	134

## Fotometria:

Luminária: StyliD Micro 1xXPE WW Narrow Beam  
 Lâmpada:  
 Fluxo Luminoso: 1 x 592 lm  
 L.O.R.: 0.73

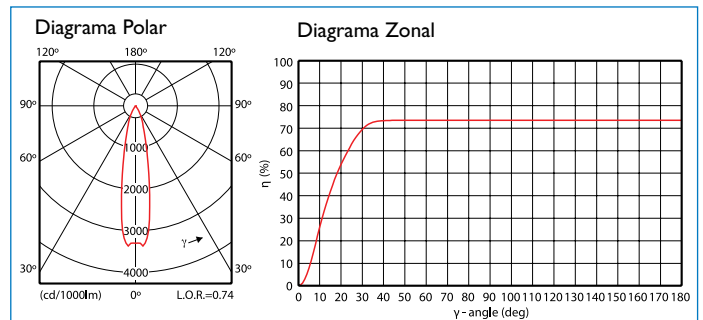


Luminária: StyliD Compact 1xXPE WW Narrow Beam  
 Lâmpada:  
 Fluxo Luminoso: 1 x 1332 lm  
 L.O.R.: 0.78



Obs.: Outras fotometrias disponíveis no CD.

Luminária: StyliD Mini 1xXPE WW Narrow Beam  
 Lâmpada:  
 Fluxo Luminoso: 1 x 888 lm  
 L.O.R.: 0.74



## Dados Técnicos:

Código Comercial I2Nc	Código	Descrição
910500450268	BBG510 1xSLED400/830 PSU-E NB WH	StyliD Micro de Embutir Fixa
910500450270	BBG512 1xSLED400/830 PSU-E RND II WH	StyliD Micro de Embutir Ajustável
910500450272	BBG514 1xSLED400/830 PSU-E RND II WH	StyliD Micro de Semi-Embutir Ajustável
910500450274	BCG510 1xSLED400/830 PSU I WH	StyliD Micro de Sobrepor
910500450388	BBG520 1xSLED800/830 PSU-E RND II WH	StyliD Mini de Embutir Fixa
910500450390	BBG522 1xSLED800/830 PSU-E RND II WH	StyliD Mini de Embutir Ajustável
910500450392	BBG524 1xSLED800/830 PSU-E RND II WH	StyliD Mini de Semi-Embutir Ajustável
910500450394	BCG520 1xSLED800/830 PSU I WH	StyliD Mini de Sobrepor
910500450508	BBG530 1xSLED1200/830 PSU-E RND II WH	StyliD Compact de Embutir Fixa
910500450510	BBG532 1xSLED1200/830 PSU-E RND II WH	StyliD Compact de Embutir Ajustável
910500450512	BBG534 1xSLED1200/830 PSU-E RND II WH	StyliD Compact de Semi-Embutir Ajustável
910500450514	BCG530 1xSLED1200/830 PSU I WH	StyliD Compact de Sobrepor

Para outras versões, favor consultar a Philips.

# D'eco LED



## Spot LED 3

O novo Spot LED 3 possui design exclusivo e material de alta qualidade, ideal para substituir spots convencionais com baixo consumo de energia e longa vida útil, além de não aquecer os ambientes.

Disponível na versão spot de embutir dimerizável com base quadrada ou redonda, seu fecho é direcionável e está disponível em três opções de abertura e temperatura de cor em 2.700K.

Uma ampla linha garante sua aplicação em diversos ambientes, com elegância e sofisticação.



### Aplicação:

São ideais para serem utilizados em:

- Iluminação de quadros e objetos onde se deseja destacar;
- Lojas.



### Informações do Produto:

Consumo	10W
Fluxo Luminoso	450 lm
Abertura de Facho	10, 25 ou 40°
Temperatura de Cor	2700 K
Vida útil	50.000 h L70%@25°
IRC	>80
Dimerizável	Via tensão de rede*

\* Consultar a Philips sobre a compatibilidade com os dimmers do mercado

### Modelos Disponíveis:

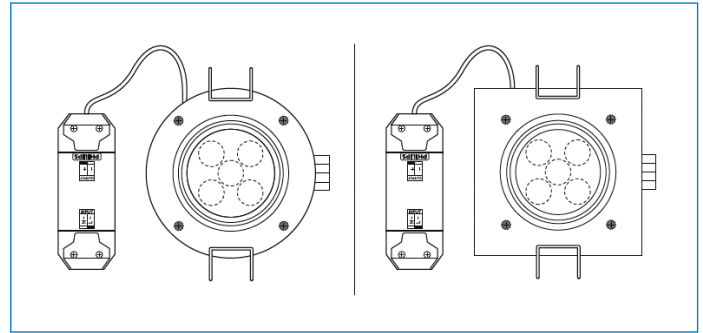
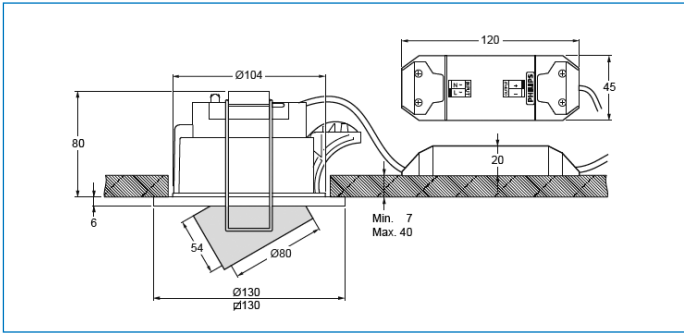


Base redonda



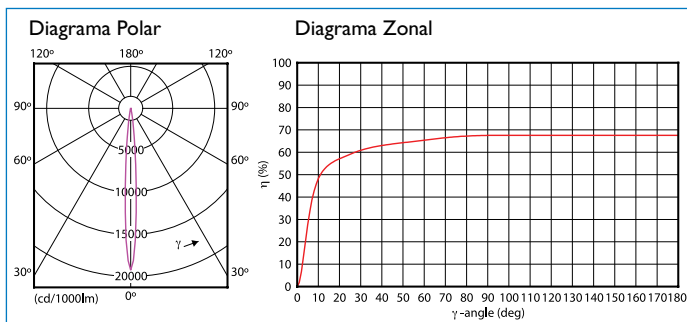
Base quadrada

## Dimensões em mm:

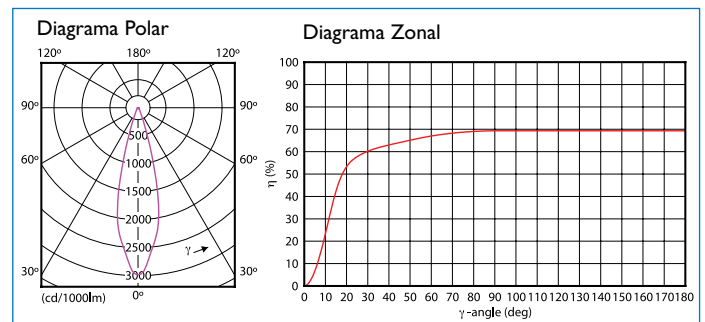


## Fotometria:

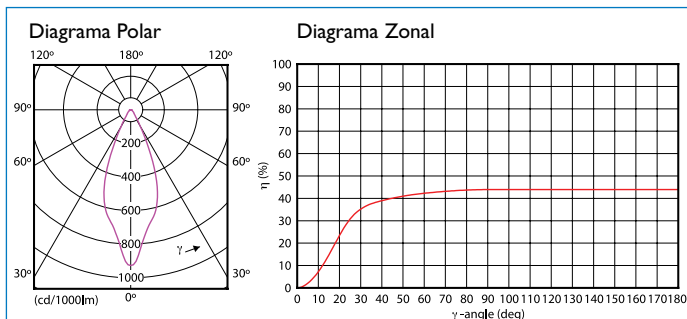
Luminária: SpotLED3 2700K 10G  
Lâmpada: 1 x 5LED  
Fluxo Luminoso: 1 x 800 lm  
L.O.R.: 0.67



Luminária: SpotLED3 2700K 25G  
Lâmpada: 1 x 5LED  
Fluxo Luminoso: 1 x 800 lm  
L.O.R.: 0.69



Luminária: SpotLED3 2700K 40G  
Lâmpada: 1 x 5LED  
Fluxo Luminoso: 1 x 800 lm  
L.O.R.: 0.44



## Dados Técnicos:

Código Comercial	Descrição	Detalhes
910503623618	BBG480 5xLED-HB-10-/2700 PSR-E 220-240V	Spot LED 3, 2700K, 10°, embutir; acabamento em alumínio escovado, dimerizável, base redonda, alimentação 220V
910503625018	BBG480 5xLED-HB-25-/2700 PSR-E 220-240V	Spot LED 3, 2700K, 25°, embutir; acabamento em alumínio escovado, dimerizável, base redonda, alimentação 220V
910503626418	BBG480 5xLED-HB-40-/2700 PSR-E 220-240V	Spot LED 3, 2700K, 40°, embutir; acabamento em alumínio escovado, dimerizável, base redonda, alimentação 220V
910503623818	BBG481 5xLED-HB-10-/2700 PSR-E 220-240V	Spot LED 3, 2700K, 10°, embutir; acabamento em alumínio escovado, dimerizável, base quadrada, alimentação 220V
910503625218	BBG481 5xLED-HB-25-/2700 PSR-E 220-240V	Spot LED 3, 2700K, 25°, embutir; acabamento em alumínio escovado, dimerizável, base quadrada, alimentação 220V
910503626618	BBG481 5xLED-HB-40-/2700 PSR-E 220-240V	Spot LED 3, 2700K, 40°, embutir; acabamento em alumínio escovado, dimerizável, base quadrada, alimentação 220V

Para outras versões, favor consultar a Philips.

# D'eco LED



## Smart Spot

A nova linha Smart Spot possui um design exclusivo e material de alta qualidade, ideal para substituir spots convencionais embutidos com baixo consumo, além de não aquecer os ambientes.

Possui 3 versões Hexa (6 LEDs), Trio (3 LEDs) e Uni (1 LED), com opções em branco quente (3000K) e branco frio (6000K).



### Aplicação:

São ideais para serem utilizados em:

- Iluminação de quadros e objetos;
- Lojas.

### Informações do Produto:

Versões	Hexa / Trio / Uni
Consumo	17W / 8,2W / 3,4W
Fluxo Luminoso	10° 470lm / 274lm / 103lm 24° 440lm / 257lm / 95lm 36° 397lm
Temperatura de Cor	3000K / 6000K
Abertura de Facho	10° / 24° / 36°
Vida útil	50.000h L70%@25°
IRC	>80
Dimerizável	Via tensão de rede*

\* Consultar a Philips sobre a compatibilidade com os dimmers do mercado

### Modelos Disponíveis:



Uni

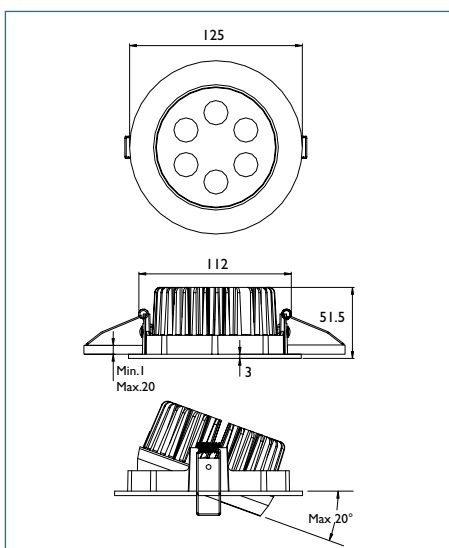


Trio

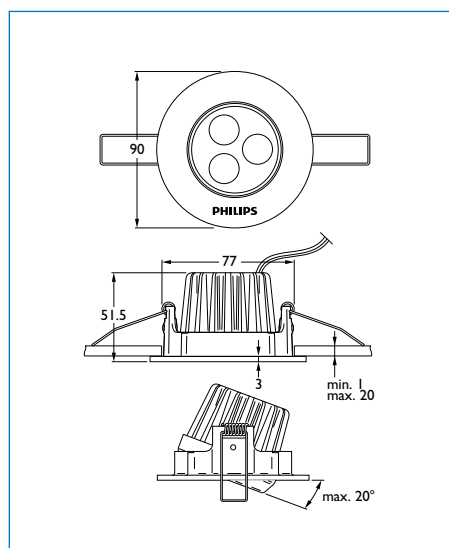


Hexa

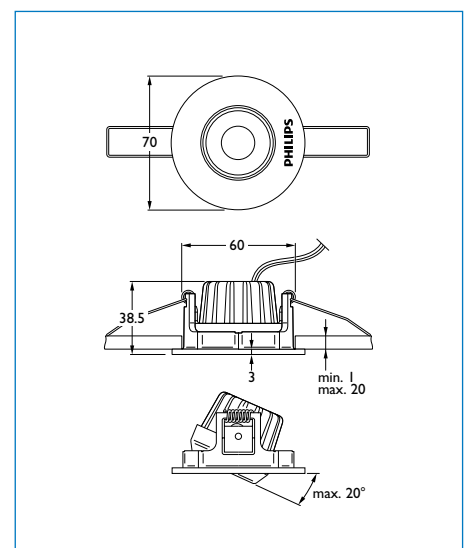
### Dimensões em mm:



Uni



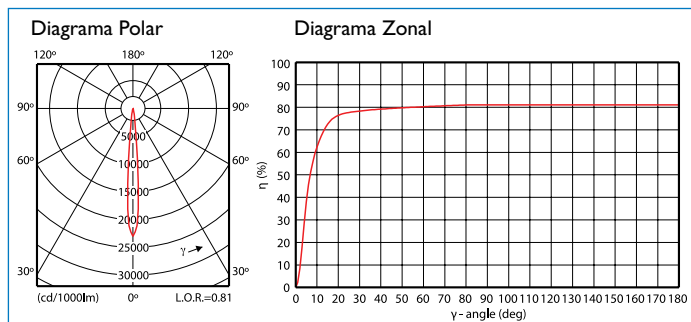
Trio



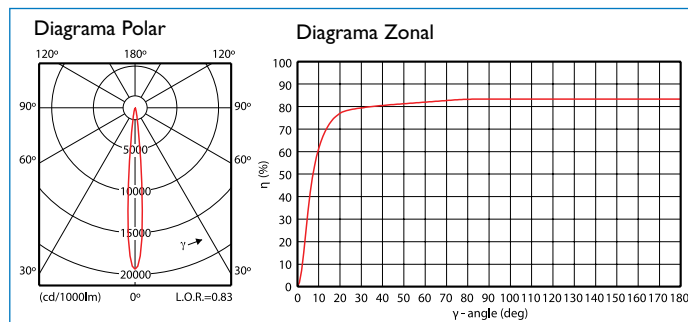
Hexa

## Fotometria:

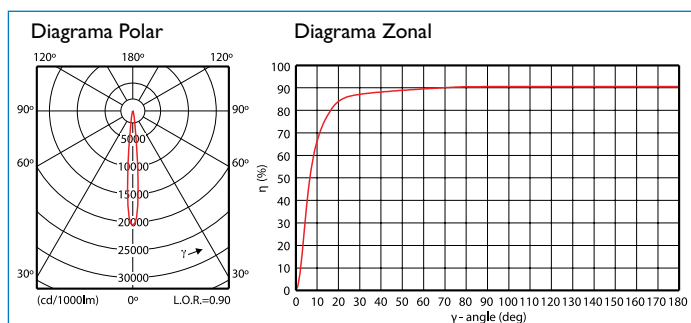
Luminária: BBG360 1xLXML-10-/CW  
 Lâmpada:  
 Fluxo Luminoso: 1 x 180 lm  
 L.O.R.: 0.81



Luminária: BBG360 3xLXML-10-/WW  
 Lâmpada:  
 Fluxo Luminoso: 3 x 110 lm  
 L.O.R.: 0.83



Luminária: Smart spot Hexa BBG360 WW SI 6xLXML/2994K 10D  
 Lâmpada:  
 Fluxo Luminoso: 6 x 87 lm  
 L.O.R.: 0.90



Obs.: Outras fotometrias disponíveis no CD.

## Dados Técnicos:

Código Comercial	Descrição	Detalhes
910503615318	BBG360 1xLXML-10-/WW BK	Smart Spot Uni 10°, 3000K, Preto
910503615218	BBG360 1xLXML-10-/WW SI	Smart Spot Uni 10°, 3000K, Prata
910503615418	BBG360 1xLXML-10-/WW WH	Smart Spot Uni 10°, 3000K, Branco
910503616518	BBG360 1xLXML-25-/WW BK	Smart Spot Uni 25°, 3000K, Preto
910503616418	BBG360 1xLXML-25-/WW SI	Smart Spot Uni 25°, 3000K, Prata
910503616618	BBG360 1xLXML-25-/WW WH	Smart Spot Uni 25°, 3000K, Branco
910503615918	BBG360 3xLXML-10-/WW BK	Smart Spot Trio 10°, 3000K, Preto
910503615818	BBG360 3xLXML-10-/WW SI	Smart Spot Trio 10°, 3000K, Prata
910503616018	BBG360 3xLXML-10-/WW WH	Smart Spot Trio 10°, 3000K, Branco
910503617118	BBG360 3xLXML-25-/WW BK	Smart Spot Trio 25°, 3000K, Preto
910503617018	BBG360 3xLXML-25-/WW SI	Smart Spot Trio 25°, 3000K, Prata
910503617218	BBG360 3xLXML-25-/WW WH	Smart Spot Trio 25°, 3000K, Branco
910403367102	BBG360 6xLXML-10-/WW BK	Smart Spot Hexa 10°, 3000K, Preto
910403366002	BBG360 6xLXML-10-/WW SI	Smart Spot Hexa 10°, 3000K, Prata
910403367202	BBG360 6xLXML-10-/WW WH	Smart Spot Hexa 10°, 3000K, Branco
910403367702	BBG360 6xLXML-24-/WW BK	Smart Spot Hexa 25°, 3000K, Preto
910403367602	BBG360 6xLXML-24-/WW SI	Smart Spot Hexa 25°, 3000K, Prata
910403367802	BBG360 6xLXML-24-/WW WH	Smart Spot Hexa 25°, 3000K, Branco
910403368302	BBG360 6xLXML-36-/WW BK	Smart Spot Hexa 25°, 3000K, Preto
910403368202	BBG360 6xLXML-36-/WW SI	Smart Spot Hexa 25°, 3000K, Prata
910403368402	BBG360 6xLXML-36-/WW WH	Smart Spot Hexa 25°, 3000K, Branco
910930024218	ZBG360 PSU-10W 220-240V	Driver 10W (alimenta 1 Trio ou 3 Uni)
910930024318	ZBG360 PSU-30W 220-240V	Driver 30W (alimenta 2 Hexa, 4 Trio ou 12 Uni)

Para outras versões, favor consultar a Philips.

# D'eco LED



## MASTER LED Collection

As luminárias MASTER LED Collection foram desenvolvidas especialmente para as lâmpadas Philips MASTER LED, trazendo o que há de melhor e mais inovador em tecnologia de LED.

As luminárias possuem acabamento refinado com altíssima eficiência e qualidade de luz e estão disponíveis para as lâmpadas MASTER LED modelo A55 com base E27, base GU10 e NR63.

Oferecem excelente performance e tamanho compacto, são fáceis de instalar, duram até 45.000 horas e ainda mantêm a mesma estabilidade e qualidade de cor até o final da vida útil.

São dimerizáveis e estão disponíveis em luz branca suave (2.700K), para 1, 2 ou 3 lâmpadas. São altamente eficientes, consumindo apenas 7W, 14W ou 21W, respectivamente.



### Aplicação:

São ideais para iluminação geral de:

- Lojas;
- Corredores;
- Hotéis;
- Escritórios;
- Restaurantes.

### Informações do Produto:

Consumo	7W, 14W ou 21W
Fluxo Luminoso	150 lm, 300 lm ou 450 lm
Eficiência	21lm/W
Temperatura de Cor	2.700K
Vida útil	45.000h
IRC	>80
Dimerizável	Via tensão de rede

### Modelos Disponíveis:



#### BBG310 para 1 lâmpada A55

- Aro repuxado em chapa de alumínio com pintura em pó branco epóxi.
- Refletor repuxado em alumínio anodizado.
- Cabo em silicone.
- Porta-lâmpada E27 em porcelana.



#### BBG310 para 1 lâmpada GU10

- Corpo em alumínio injetado com pintura em pó branco epóxi.
- Cabo em silicone.
- Porta-lâmpada GU10 em porcelana.
- Direcionável.
- Trava para melhor fixação da lâmpada.



#### BBG311 para 1 lâmpada GU10 ou NR63

- Suspensão articulável por meio de fecho borboleta.
- Porta-lâmpada em porcelana.
- Cabo de silicone.
- Direcionável.



#### BBG311 para 2 lâmpadas GU10 ou NR63

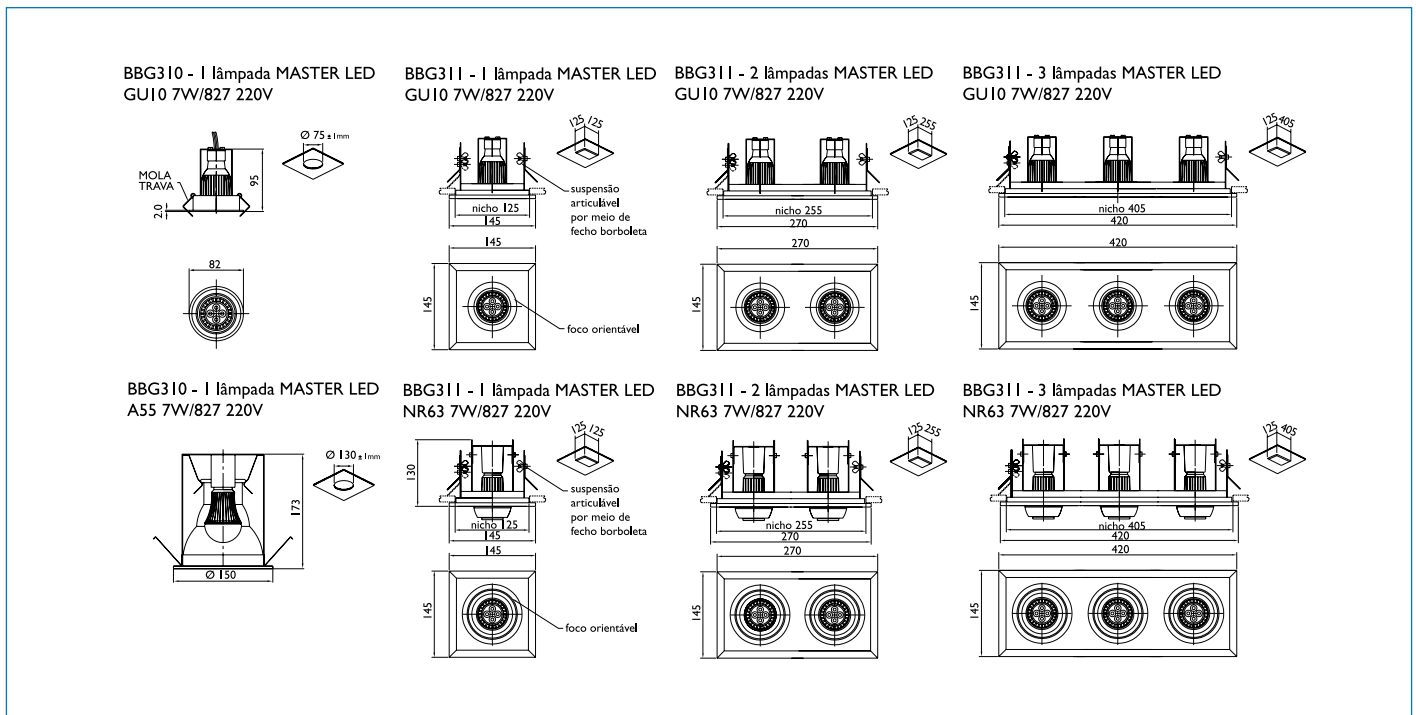
- Melhor trava para fixação da lâmpada.
- Porta-lâmpada em porcelana.
- Cabo de silicone.
- Direcionável.



#### BBG311 para 3 lâmpadas GU10 ou NR63

- Melhor trava para fixação da lâmpada.
- Porta lâmpada em porcelana.
- Cabo de silicone.
- Direcionável.

## Dimensões em mm:



## Dados Técnicos:

Código Comercial	Descrição	Detalhes
919406015121	BBG310 1xMLED-A55-7W/827 220V WH	Luminária de embutir redonda com 1 lâmpada A55 2700K, 220Vac, Branca
919406015131	BBG310 1xMLED-GU10-25-7W/827 220V WH	Luminária de embutir redonda com 1 lâmpada GU10 2700K, 25°, 220Vac, Branca
919406015001	BBG311 1xMLED-GU10-25-7W/827 220V BK	Luminária de embutir quadrada com 1 lâmpada GU10 2700K, 25°, 220Vac, Preta
919406015011	BBG311 1xMLED-GU10-25-7W/827 220V WH	Luminária de embutir quadrada com 1 lâmpada GU10 2700K, 25°, 220Vac, Branca
919406015021	BBG311 2xMLED-GU10-25-7W/827 220V BK	Luminária de embutir quadrada com 2 lâmpadas GU10 2700K, 25°, 220Vac, Preta
919406015031	BBG311 2xMLED-GU10-25-7W/827 220V WH	Luminária de embutir quadrada com 2 lâmpadas GU10 2700K, 25°, 220Vac, Branca
919406015041	BBG311 3xMLED-GU10-25-7W/827 220V BK	Luminária de embutir quadrada com 3 lâmpadas GU10 2700K, 25°, 220Vac, Preta
919406015051	BBG311 3xMLED-GU10-25-7W/827 220V WH	Luminária de embutir quadrada com 3 lâmpadas GU10 2700K, 25°, 220Vac, Branca
919406015061	BBG311 1xMLED-NR63-25-7W/827 220V BK	Luminária de embutir quadrada com 1 lâmpada NR63 2700K, 25°, 220Vac, Preta
919406015071	BBG311 1xMLED-NR63-25-7W/827 220V WH	Luminária de embutir quadrada com 1 lâmpada NR63 2700K, 25°, 220Vac, Branca
919406015081	BBG311 2xMLED-NR63-25-7W/827 220V BK	Luminária de embutir quadrada com 2 lâmpadas NR63 2700K, 25°, 220Vac, Preta
919406015091	BBG311 2xMLED-NR63-25-7W/827 220V WH	Luminária de embutir quadrada com 2 lâmpadas NR63 2700K, 25°, 220Vac, Branca
919406015101	BBG311 3xMLED-NR63-25-7W/827 220V BK	Luminária de embutir quadrada com 3 lâmpadas NR63 2700K, 25°, 220Vac, Preta
919406015111	BBG311 3xMLED-NR63-25-7W/827 220V WH	Luminária de embutir quadrada com 3 lâmpadas NR63 2700K, 25°, 220Vac, Branca



# D'eco LED



## eW Cove Powercore

O eW Cove Powercore é uma luminária linear compacta que oferece uma alternativa que economiza energia para a iluminação tradicional de sancas e espaços estreitos. Está disponível em duas opções de temperatura de cor: 2.800K e 4.200K, e possui a tecnologia Dimand que permite dimerizar através de controle comum.

A instalação é fácil, os módulos lineares de 30 cm podem ser facilmente inteligados devido aos seus conectores e oferece luz branca de alta qualidade.



### Aplicação:

São ideais para serem utilizadas em:

- Iluminação de sancas;
- Pequenos efeitos “wall-washing”;
- Iluminação de interiores.

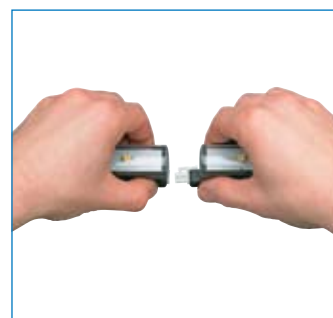


### Informações do Produto:

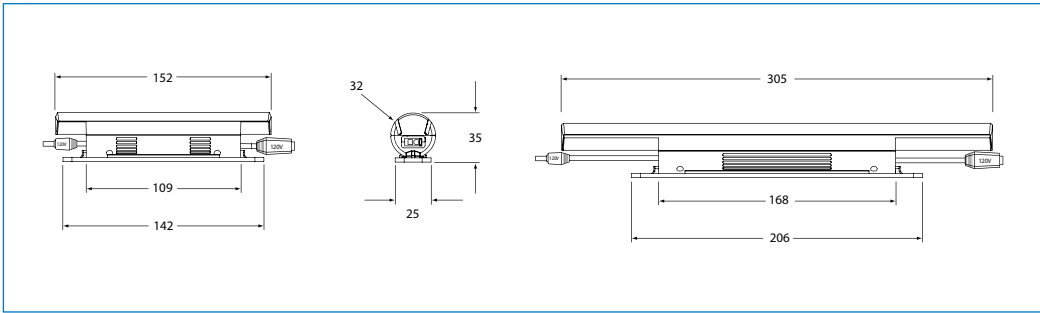
Comprimento:	30cm
LEDs:	5 LEDs
Fluxo Luminoso:	135 lm / 177 lm
Temperatura de Cor:	2800K / 4200K
Eficácia:	30,7 lm/W
Facho:	110°
Corpo:	Plástico Injetado
Lente:	Polícarbonato
Proteção:	IP20
Alimentação:	127 ou 220 VAC, 60 Hz
Fator de Potência:	0.95
Potência:	4.5W
Temperatura:	-20°C a 50°C
Vida útil:	50.000h L70%@25°C
Dimerizável:	Via tensão de rede*

\* Consultar a Philips sobre a compatibilidade com os dimmers do mercado

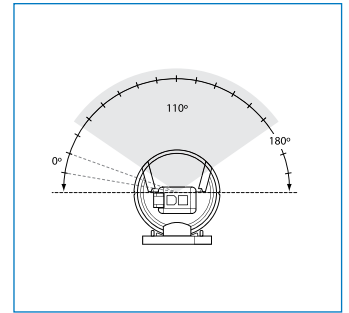
### Fácil de Instalar:



## Dimensões em mm:

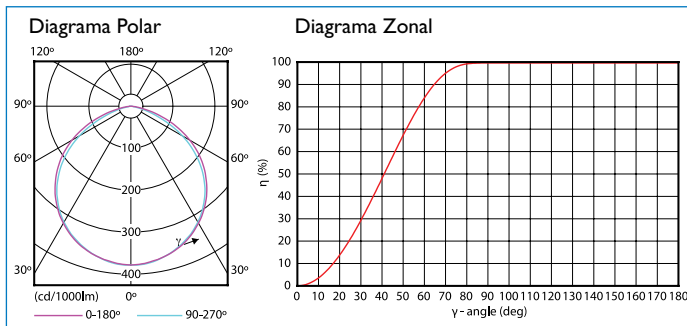


## Ângulo:

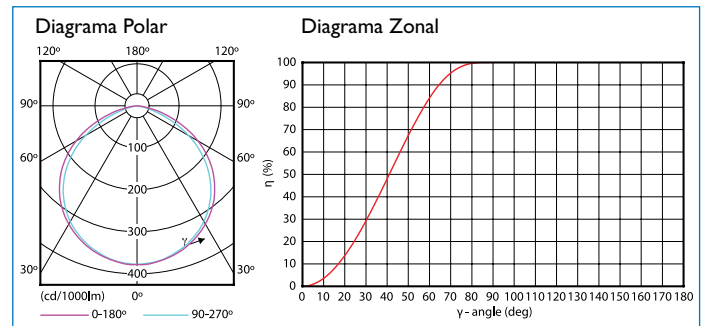


## Fotometria:

Luminária: eWCove PC 2800K  
Lâmpada: 1 x 5LED  
Fluxo Luminoso: 1 x 135 lm  
L.O.R.: 1.00



Luminária: eWCove PC 4200K  
Lâmpada: 1 x 5LED  
Fluxo Luminoso: 1 x 177 lm  
L.O.R.: 1.00



Obs.: Outras fotometrias disponíveis no CD.

## Dados Técnicos:

Código Comercial	Descrição	Detalhes
910403600104	BCX410 5xLED-HB/NW-4200 120V	Luminária Linear de LEDs (30,5 cm) Branco (4200K), Alimentação 127Vac
910403600103	BCX410 5xLED-HB/WW-2800 120V	Luminária Linear de LEDs (30,5 cm) Branco (2800K), Alimentação 127Vac
910403325801	BCX410 5xLED-HB/NW-4200 230V	Luminária Linear de LEDs (30,5 cm) Branco (4200K), Alimentação 220Vac
910403325701	BCX410 5xLED-HB/WW-2800 230V	Luminária Linear de LEDs (30,5 cm) Branco (2800K), Alimentação 220Vac
910403600101	ZCX410 C305P-M-F UL	Cabo para Interligação eW Cove (30,5 cm)
910403600102	ZCX410 C1525P-M-F UL	Cabo para Interligação eW Cove (152,5 cm)
910403325901	ZCX410 C3050P	Cabo para Alimentação eW Cove (244 cm)

# D'eco LED



## eW Profile Powercore

O eW Profile Powercore é uma luminária linear compacta, ideal para iluminação de mesas, prateleiras e pequenas áreas. Foi desenvolvida para a iluminação de ambientes internos com duas opções de temperatura de cor: 2.700K e 4.000K, e permite a dimerização através de controle comum e da tecnologia Dimand.

Fácil de instalar, os módulos lineares podem ser facilmente interligados devido aos seus conectores.

Possui vida útil de 50.000 horas, baixa temperatura de operação, não emite raios ultravioleta / infravermelho e é altamente eficiente.



### Aplicação:

São ideais para serem utilizados locais pequenos em ambientes de trabalho, lojas e residências como:

- Prateleiras;
- Gabinetes.



### Informações do Produto:

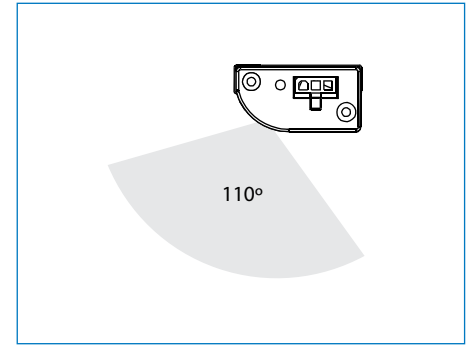
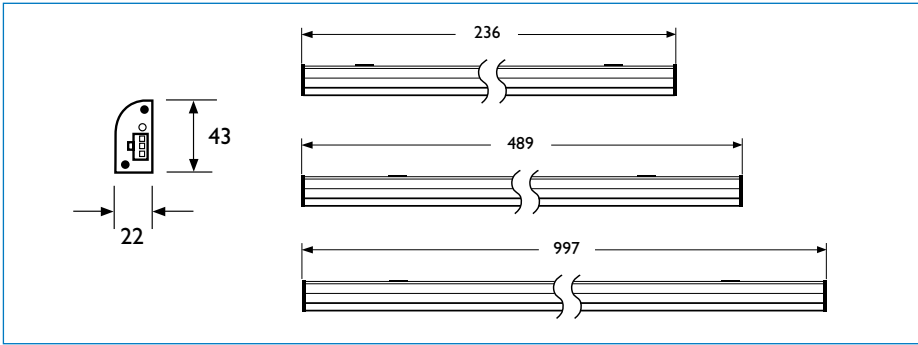
Comprimentos:	24cm, 49cm e 100cm
LEDs:	5 / 10 / 20 LEDs
Temperatura de Cor:	2700K ou 4000K
Facho:	110°
Corpo:	Plástico Injetado
Lente:	Policarbonato
Proteção:	IP50
Alimentação:	127V ou 220V, 60Hz
Potência:	5,5W / 10W / 20W
Temperatura:	-20°C a 50°C
Vida útil:	50.000h L70%@25°C
Dimerizável:	Via tensão de rede*

\* Consultar a Philips sobre a compatibilidade com os dimmers do mercado

### Fácil de Instalar:

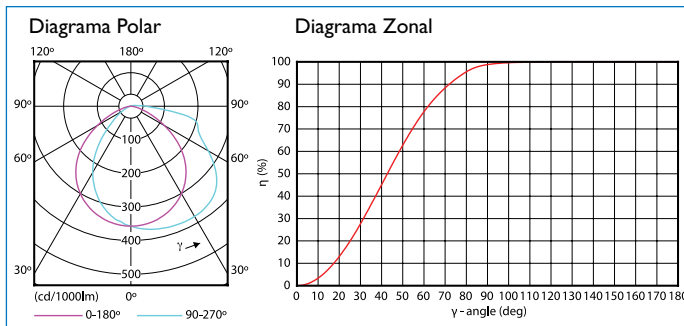


## Dimensões em:

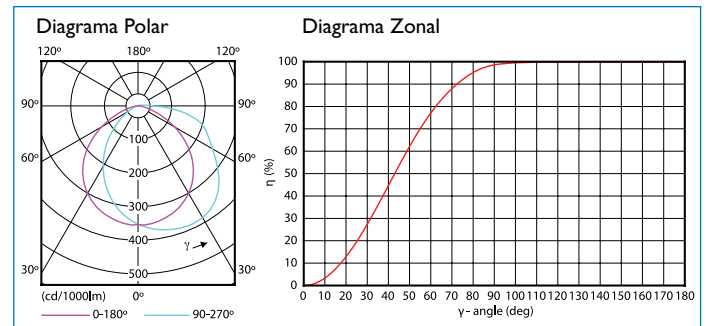


## Fotometria:

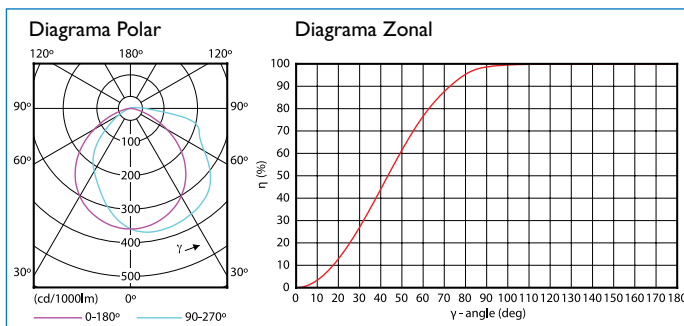
Luminária: eWProfile Powercore 2700K 24CM  
Lâmpada: 1 x 5LED  
Fluxo Luminoso: 1 x 150 lm  
L.O.R.: 1.00



Luminária: eWProfile Powercore 2700K 49CM  
Lâmpada: 1 x 10LED  
Fluxo Luminoso: 1 x 275 lm  
L.O.R.: 1.00



Luminária: eWProfile Powercore 2700K 1M  
Lâmpada: 1 x 20LED  
Fluxo Luminoso: 1 x 524 lm  
L.O.R.: 1.00



Obs.: Outras fotometrias disponíveis no CD.

## Dados Técnicos:

Código Comercial	Descrição	Detalhes
910503700249	BCX41   5xLED-HB/NW-4000   120V	Luminária para uso interno eW Profile 25 cm, 4000K, Alimentação 127VAC
910503700255	BCX41   5xLED-HB/NW-4000   230V	Luminária para uso interno eW Profile 25 cm, 4000K, Alimentação 220VAC
910503700246	BCX41   5xLED-HB/WW-2700   120V	Luminária para uso interno eW Profile 25 cm, 2700K, Alimentação 127VAC
910503700252	BCX41   5xLED-HB/WW-2700   230V	Luminária para uso interno eW Profile 25 cm, 2700K, Alimentação 220VAC
910503700250	BCX41   10xLED-HB/NW-4000   120V	Luminária para uso interno eW Profile 53 cm, 4000K, Alimentação 127VAC
910503700256	BCX41   10xLED-HB/NW-4000   230V	Luminária para uso interno eW Profile 53 cm, 4000K, Alimentação 220VAC
910503700247	BCX41   10xLED-HB/WW-2700   120V	Luminária para uso interno eW Profile 53 cm, 2700K, Alimentação 127VAC
910503700253	BCX41   10xLED-HB/WW-2700   230V	Luminária para uso interno eW Profile 53 cm, 2700K, Alimentação 220VAC
910503700251	BCX41   20xLED-HB/NW-4000   120V	Luminária para uso interno eW Profile 104 cm, 4000K, Alimentação 127VAC
910503700257	BCX41   20xLED-HB/NW-4000   230V	Luminária para uso interno eW Profile 104 cm, 4000K, Alimentação 220VAC
910503700248	BCX41   20xLED-HB/WW-2700   120V	Luminária para uso interno eW Profile 104 cm, 2700K, Alimentação 127VAC
910503700254	BCX41   20xLED-HB/WW-2700   230V	Luminária para uso interno eW Profile 104 cm, 2700K, Alimentação 220VAC
910503700259	ZCX41   C3050P CE	Cabo de Alimentação eW Profile de 3 metros
910503700265	ZCX41   C152P-M-FWH CE	Cabo de Interligação para eW Profile 15 cm
910503700275	ZCX41   TERMINATOR (10PCS)	Terminal para eW Profile

# D'eco LED



## Linha iColor Cove Powercore®

O iColor Cove Powercore® é uma linha de luminárias lineares que oferecem uma iluminação de alta intensidade e dinâmica para ambientes internos. Estão disponíveis em 3 versões que oferecem diversos efeitos de cor e intensidade de iluminação e são fáceis de instalar, pois os módulos lineares de 30 cm podem ser facilmente interligados devido aos seus conectores.

O iColor Cove MX oferece iluminação dinâmica com cores e leds de alto brilho que é indicado para pequenos efeitos "wall wash" e iluminação de sancas em locais iluminados.

O iColor Cove QLX é a versão intermediária da linha com 30 leds por módulo e é indicado para locais de iluminação decorativa de sancas em locais pouco iluminados.

O iColor Cove EC é a versão de baixa intensidade mais econômica da linha, os módulos são indicados para iluminação de sinalização e efeitos em locais escuros.

## Versões Disponíveis:



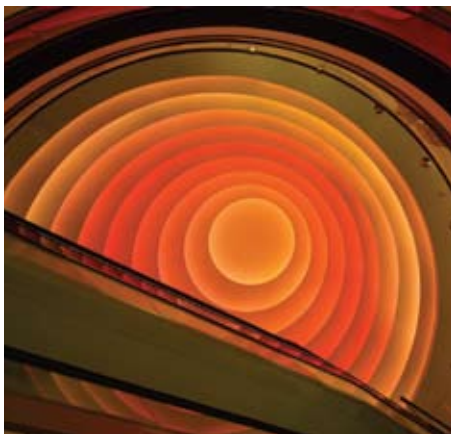
iColor Cove MX



iColor Cove QLX



iColor Cove EC



## Informações do Produto iColor Cove Powercore®:

### iColor Cove MX

Comprimento:	30cm
LEDs:	18 LEDs Alta Intensidade RGB
Fluxo Luminoso:	119 / 93 lm
Facho:	70° x 70° ou 20° x 60°
Potência:	12 W
Lente:	Polycarbonato
Corpo:	Alumínio
Proteção:	IP20
Controle:	DMX
Temperatura:	-20°C a 50°C
Vida útil:	50.000 h L70% @ 25°

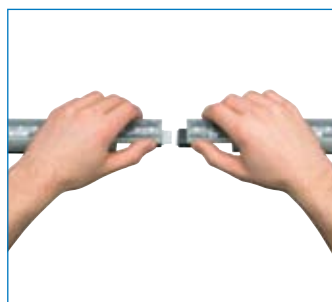
### iColor Cove QLX

Comprimento:	30cm
LEDs:	30 LEDs Baixa Intensidade RGB
Fluxo Luminoso:	46 / 39 lm
Facho:	120° x 120° ou 100° x 40°
Potência:	3 W
Lente:	Polycarbonato
Corpo:	Plástico
Proteção:	IP20
Controle:	DMX
Temperatura:	-20°C a 50°C
Vida útil:	50.000 h L70% @ 25°

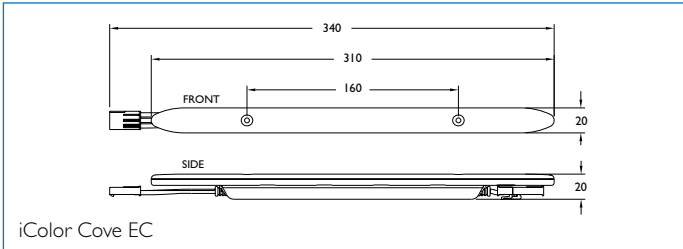
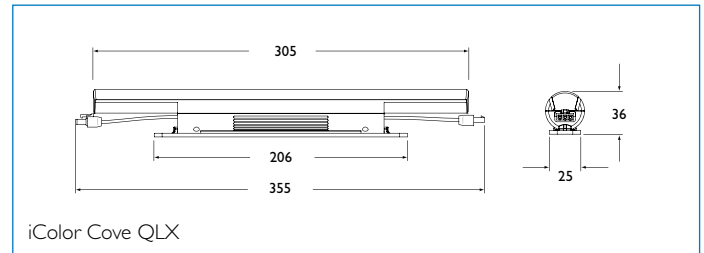
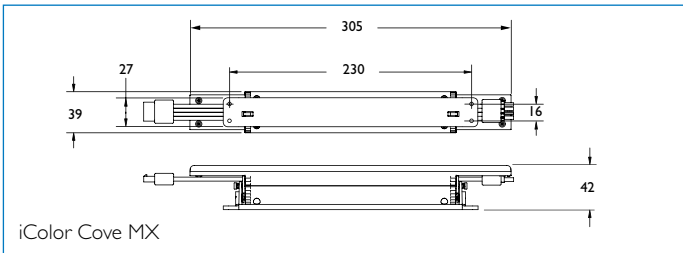
### iColor Cove EC

Comprimento:	30cm
LEDs:	15 LEDs Baixa Intensidade RGB
Fluxo Luminoso:	7 lm
Facho:	120° x 120°
Potência:	2 W
Lente:	Polycarbonato
Corpo:	Plástico
Proteção:	IP20
Controle:	DMX
Temperatura:	-20°C a 50°C
Vida útil:	50.000 h L70% @ 25°

## Fácil de Instalar:

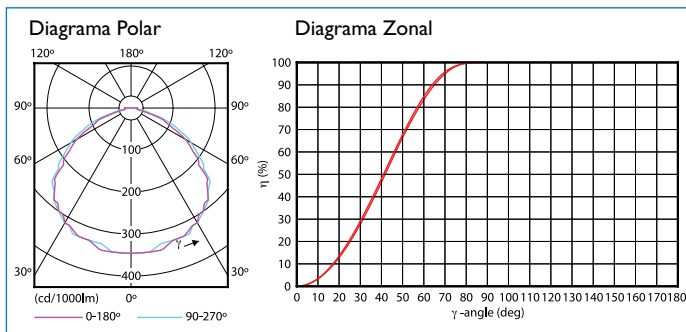


## Dimensões em mm:

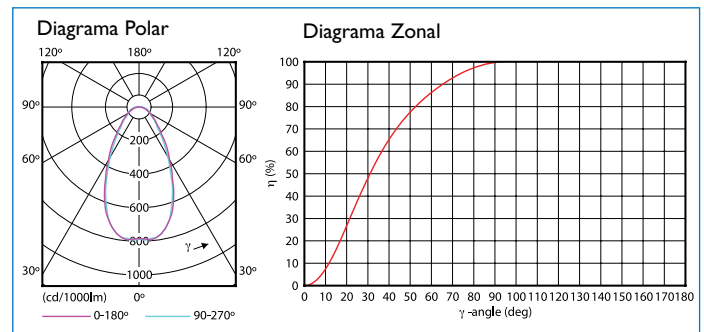


## Fotometria:

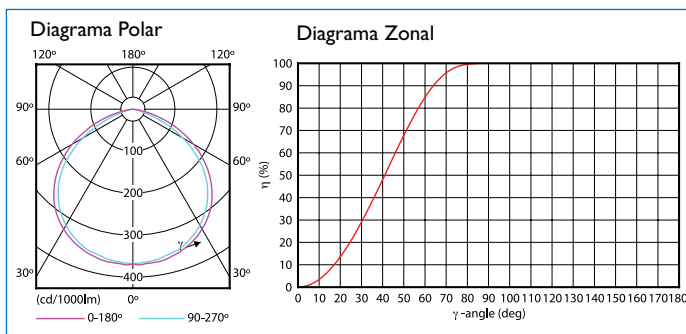
Luminária: iColorCoveEC 120X120G  
 Lâmpada: 1 x 15LED  
 Fluxo Luminoso: 1 x 11 lm  
 L.O.R.: 1.02



Luminária: iColorCoveMX 70X70G  
 Lâmpada: 1 x 18LED  
 Fluxo Luminoso: 1 x 102 lm  
 L.O.R.: 1.01



Luminária: iColorCoveQLX 120X120G  
 Lâmpada: 1 x 30LED  
 Fluxo Luminoso: 1 x 50 lm  
 L.O.R.: 1.00



Obs.: Outras fotometrias disponíveis no CD.

## Dados Técnicos:

Código Comercial	Descrição	Detalhes
910403326301	BCX450 18xLED-HB/RGB 100-240V WB70 DMX	Luminária iColor Cove MX (30,5 cm) Facho 70°, RGB, Alimentação via DATAENABLER
910403326401	BCX450 18xLED-HB/RGB 100-240V MB20 DMX	Luminária iColor Cove MX (30,5 cm) Facho 10°, RGB, Alimentação via DATAENABLER
910403326701	ZCX450 C1525P-M-F	Cabo para Interligação ICOLORCOVMX (30 cm)
910503700081	ZCX450 C12200US	Cabo para Alimentação ICOLORCOVMX (1212 cm)
910503700219	BCX444 30xLED-HB/RGB 24V 40	Luminária iColor Cove QLX (30,5 cm) Facho 100° x 40°, RGB, Alimentação via SPDS60CA24V
910503700217	BCX444 30xLED-HB/RGB 24V 120	Luminária iColor Cove QLX (30,5 cm) Facho 120° x 120°, RGB, Alimentação via SPDS60CA24V
910503700013	BCX440 15xLED-LP/RGB 24V 120	Luminária iColor Cove EC (30,5 cm) Facho 120° x 120°, RGB, Alimentação via SPDS60CA24V
910503700014	BCX440 9xLED-LP/RGB 24V 120	Luminária iColor Cove EC (18 cm) Facho 120° x 120°, RGB, Alimentação via SPDS60CA24V
910503700106	ZCX400 SPDS-60CA 24V-60W	Fonte de Alimentação para iColor COVE 60w
910403326801	ZCX400 100-240V DMX DATA ENABLER	Interface para integração dos Sinais de Alimentação e Controle DMX
910503700079	ZCX 440 C305P-M-F	Cabo de interligação Cove QLX / IEC (30cm)
910503700080	ZCX440 C1525P-M-F	Cabo de Interligação Cove QLX / EC (1.5m)
910503700072	ZCX440 C9150FL	Cabo de Alimentação QLX / EC (9m)



CLOCKHOUSE

CLOCKHOUSE®

CLOCKHOUSE®

# D'eco



## Linha UnicOne

As novas luminárias UnicOne Philips oferecem design diferenciado e se integram de forma única e harmoniosa aos mais variados projetos arquitetônicos. Formadas por projetores, luminárias pendentes e apliques, as variadas opções da linha UnicOne compartilham a mesma estética, com design contemporâneo, baseado em formas geométricas puras e acabamento refinado, que garantem a sua harmonia visual. A linha está dividida em 3 versões Micro, Mini e Compact e foram projetadas para as lâmpadas MASTER Colour CDM e os reatores eletrônicos PrimaVision, proporcionam redução no consumo de energia com a melhor qualidade de luz, fatores fundamentais para as aplicações em lojas, hotéis e estabelecimentos comerciais.



## Aplicação:

São ideais para serem utilizadas em áreas comerciais como:

- Lojas;
- Shopping Center;
- Lojas de Departamento;
- Show-room.

## Informações do Produto:

<b>Modelo:</b>	Projektor Micro MCS541; Pendente Micro MPK541; Uplight Micro MWG 541.
<b>Lâmpadas Inclusas:</b>	Sim = Versão Kombi (K) ou indicando temperatura de cor da lâmpada (830) posição vertical.
<b>Elementos Ópticos:</b>	3 Fachos: Fechado 12°, Médio de 24° a 36°.
<b>Orientação:</b>	Projetores: ajuste horizontal 360° e ajuste vertical 77°.
<b>Materiais e Acabamentos:</b>	Corpo em alumínio injetado alta pressão. Refletores em alumínio anodizado de alta qualidade.
<b>Cores:</b>	Corpo em cor branco (WH) (RAL 9010), ou cinza (GR) (RAL9006).
<b>Instalação e Manutenção:</b>	Projetores com base para montagem direto no teto, versão pendente com 600mm de cabo, versão uplight direta na parede.



## UnicOne Micro:



Projektor



Pendente



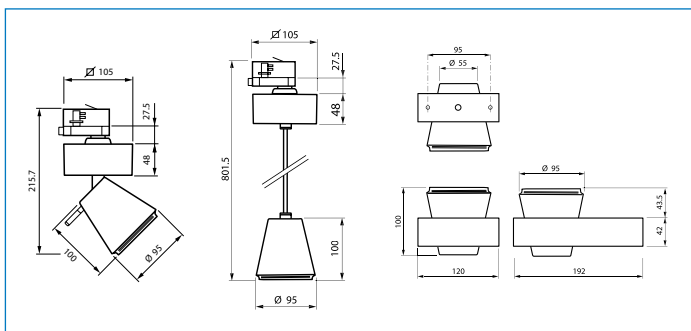
Uplight

## Lâmpadas Utilizadas:



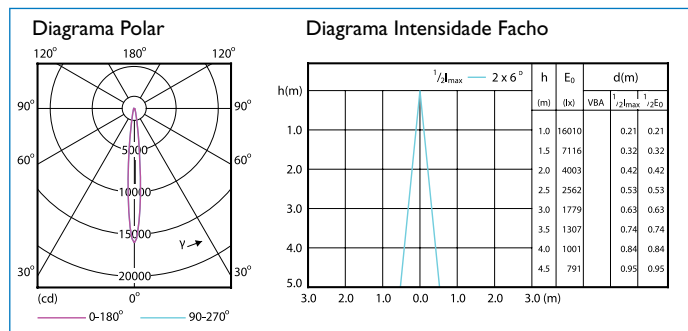
1x20W e 35W MASTER Colour CDM-Tm

## Dimensões em mm:

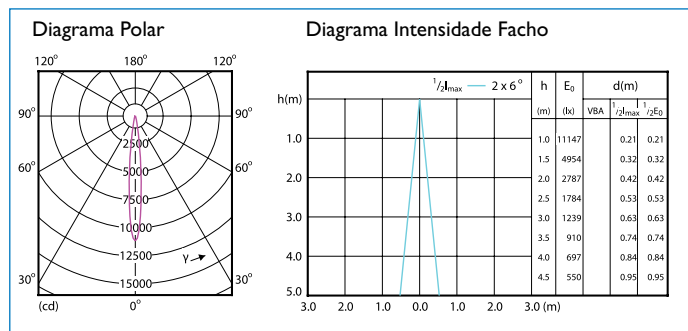


## Fotometria:

Luminária: MRS541 1 x CDM-Tm20W/830 12°  
Lâmpada: 1 x CDM-Tm20W/830  
Fluxo Luminoso: 1 x 1617 lm  
L.O.R.: 0.69



Luminária: MRS541 1 x CDM-Tm20W / 830 12 Honycomb  
Lâmpada: 1 x CDM-Tm20W / 830  
Fluxo Luminoso: 1 x 1650 lm  
L.O.R.: 0.40



Obs.: Outras fotometrias disponíveis no CD.



### Informações do Produto:

<b>Modelo:</b>	Projektor Mini MCS553
<b>Lâmpadas e Potências:</b>	1x CDM-R III / GX8.5 / 35W
<b>Lâmpadas Inclusas:</b>	Sim = Versão Kombi (K) ou indicando temperatura de cor da lâmpada (830)
<b>Fachos da Lâmpada:</b>	CDM-R III 10° e 24°
<b>Reator:</b>	Eletrônico 220V-50/60Hz (EB)
<b>Orientação:</b>	Projetores: Ajuste horizontal 360° e Ajuste vertical 77°.
<b>Materiais e Acabamentos:</b>	Corpo: Em alumínio injetado alta pressão. Refletores: Em alumínio anodizado de alta qualidade.
<b>Cores:</b>	Corpo em Cor Branco (WH) (RAL 9010), ou Cinza (GR) (RAL9006).
<b>Instalação e Manutenção:</b>	Projetores com base para montagem direto no teto.

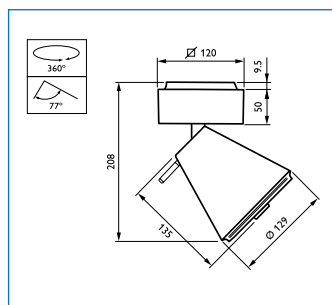


### UnicOne Mini CDM-R:

### Dimensões em mm:



Projektor



MCS/LCS553

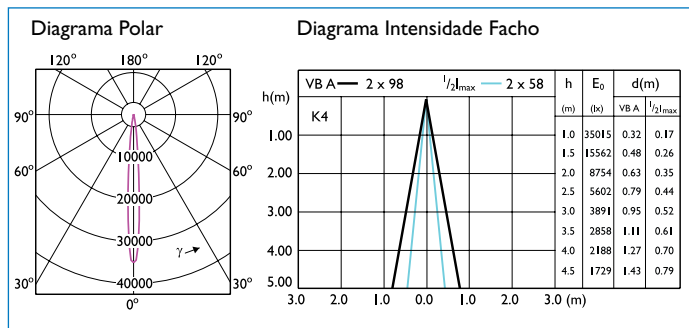
### Lâmpadas Utilizadas:



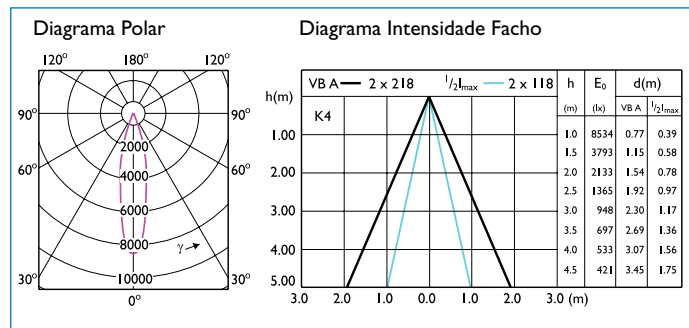
1x35W e 70W MASTER Colour CDMR-III

### Fotometria:

Luminária:  
Lâmpada: 1 x CDM-R 35W/830 10°  
Fluxo Luminoso:  
L.O.R.:



Luminária:  
Lâmpada: 1 x CDM-R 35W/830 24°  
Fluxo Luminoso:  
L.O.R.:



Obs.: Outras fotometrias disponíveis no CD.



## Informações do Produto:

<b>Modelo:</b>	Projektor Mini MCS55 I
<b>Lâmpadas e Potências:</b>	1x CDM-Tc / GX8.5 / 35W/70W
<b>Lâmpadas Inclusas:</b>	Sim = Versão Kombi (K) ou indicando temperatura de cor da lâmpada (830)
<b>Fachos da Lâmpada:</b>	12°, 24° e 36°
<b>Reator:</b>	Eletrônico 220V-50/60Hz (EB)
<b>Orientação:</b>	Projetores: Ajuste horizontal 360° e Ajuste vertical 77°
<b>Materiais e Acabamentos:</b>	Corpo: em alumínio injetado alta pressão. Refletores: em alumínio anodizado de alta qualidade.
<b>Cores:</b>	Corpo em Cor Branco (WH) (RAL 9010), ou Cinza (GR) (RAL9006).
<b>Instalação e Manutenção:</b>	Projetores com base para montagem direto no teto.

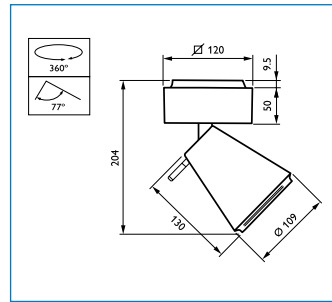


## UnicOne Mini CDM-Tc:

## Dimensões em mm:



Projektor



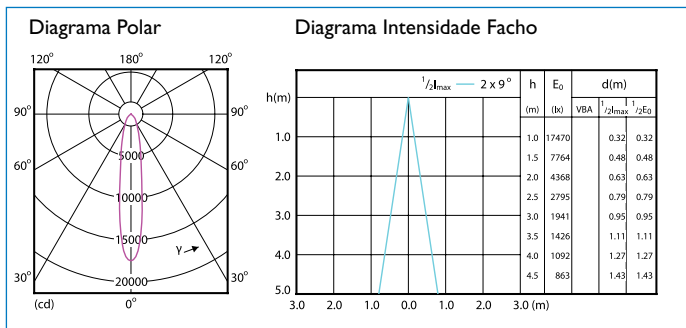
MCS/LCS55 I

## Lâmpadas Utilizadas:

1x35W e 70W MASTER Colour CDM-Tc

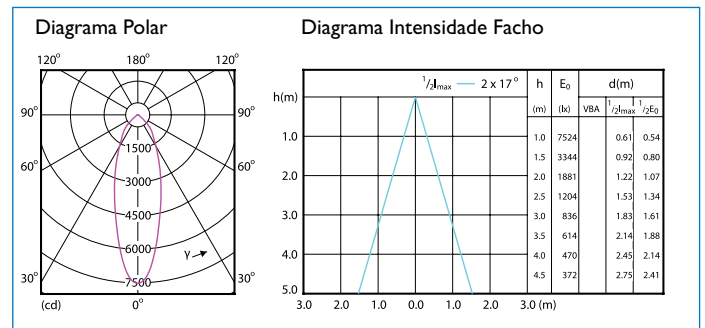
## Fotometria:

Luminária: MRS55 I 1 x CDM-Tc70W / 830 24  
 Lâmpada: 1 x CDM-Tc70W / 830 24°  
 Fluxo Luminoso: 1 x 6500 lm  
 L.O.R.: 0.68



Obs.: Outras fotometrias disponíveis no CD.

Luminária: MRS55 I 1 x CDM-Tc70W / 830 36  
 Lâmpada: 1 x CDM-Tc70W / 830 36°  
 Fluxo Luminoso: 1 x 6500 lm  
 L.O.R.: 0.66



# D'eco



## Linha Fugato

A linha de luminária Fugato possui design moderno, excelente rendimento e comodidade oferecendo o melhor da iluminação geral e de destaque. Com um acabamento diferenciado, permite liberdade no design de iluminação pois é direcionável, fácil de instalar e oferece maior rendimento e melhor controle de ofuscamento. Desenvolvida com materiais de alta qualidade é ideal para ser utilizada com lâmpadas MASTER Colour de 20W a 150W de acordo com os diversos modelos.

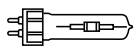


## Aplicação:

São ideais para serem utilizadas em:

- Lojas;
- Shopping Center;
- Lojas de Departamentos;
- Show-room;
- Hotéis;
- Restaurantes.

## Lâmpadas Utilizadas:



1x35W / 1x70W / 1x150W MASTER Colour  
CDM-T e CDM-T Elite (MBS262)



1x35W MASTER Colour CDM-R III (MBS264)  
1x70W MASTER Colour CDM-R III (MBS262)

## Acessórios Linha Metálica:



Filtros de Cor



Lente escultural  
ZBS262 / ZBS264 LS



Filtro Antiofuscamento  
ZBS262 / ZBS264 GCG



Filtro de alimentos  
ZBS262 / ZBS264 DF-MT



Filtro UV  
ZBS262 / ZBS264 UV

## Acessórios Linha Fluorescente:



Vidro Suspendido  
Jateado  
ZBS270 / ZBS271 FRG



Vidro Suspendido  
Jateado no Centro  
ZBS270 / ZBS271 FRG-C



Vidro Suspendido  
Opaco  
ZBS270 / ZBS271 SG-O



Difusor Sobreposto  
ZBS271 WAV-SURF



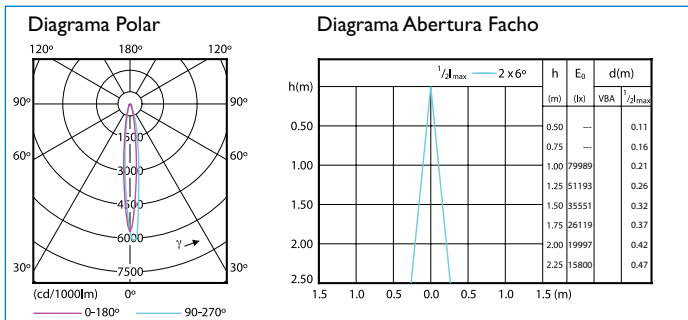
Difusor Suspendido  
ZBS271 WAV-SUSP



Louver Alto Brilho - limita  
ofuscamento (UGR19)  
GBS271 RL

## Fotometria:

Luminária: MBS262 I2  
Lâmpada: 1 x CDM-T150W / 830  
Fluxo Luminoso: 1 x 14000 lm



Obs.: Outras fotometrias disponíveis no CD.

## Modelos:

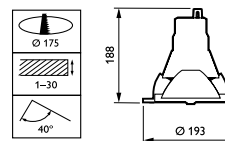
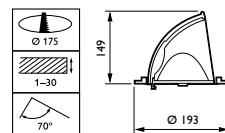


MBS262



MBS264

## Dimensões em mm:



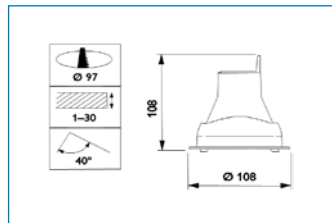
## Informações do Produto:

<b>Modelo:</b>	MBS262 e 264 - Ajustável
<b>Lâmpadas Inclusas:</b>	Sim = Versão Kombi (K) ou indicando temperatura de cor da lâmpada (830 / 942 / 930) - Posição Vertical
<b>Fachos da Lâmpada:</b>	CDM-R III 10° e 24°
<b>Reator:</b>	Eletrônico 220V-50/60Hz (EB).
<b>Elementos Ópticos:</b>	3 Fachos: Fechado 12°, Médio de 24° e 36°
<b>Orientação:</b>	MBS262 - Ajuste horizontal 357° e ajuste vertical 80° ajuste externo e 40° ajuste interno. MBS264 Ajuste horizontal 357° e ajuste vertical 40°.
<b>Acessórios:</b>	Filtros de cor para versão com CDM-T MAX 70W (ZBS262/264): Azul (DF-BL), Verde (DF-GN), Vermelho (DF-RD), Amarelo (DF-YE).
<b>Materiais e Acabamentos:</b>	Corpo em alumínio injetado alta pressão. Refletores em alumínio de alta qualidade 99.8%. Anel de montagem em aço inoxidável. Chassis do equipamento em aço.
<b>Cores:</b>	Corpo em Cor Branco (WH) (RAL 9010), cinza sob consulta.
<b>Instalação e Manutenção:</b>	Direto no teto, após instalar o anel de montagem. abertura no forro de Ø 175mm e de l a 24mm espessura. Troca da lâmpada pela parte frontal.

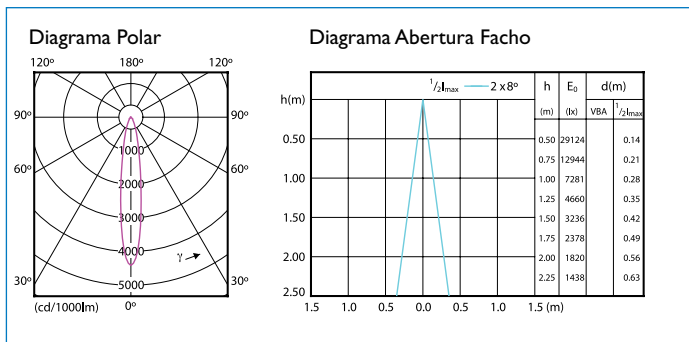


**Modelo:**

MBS244

**Dimensões em mm:****Fotometria:**

Luminária: MBS244 24D  
 Lâmpada: 1 x CDM-Tm20W  
 Fluxo Luminoso: 1 x 1650 lm  
 L.O.R.:



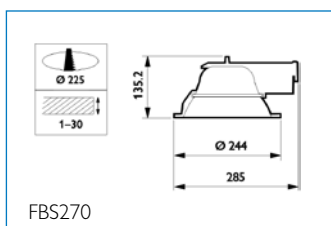
Obs.: Outras fotometrias disponíveis no CD.

**Modelos:**

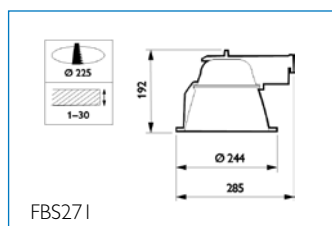
FBS270



FBS271

**Dimensões em mm:**

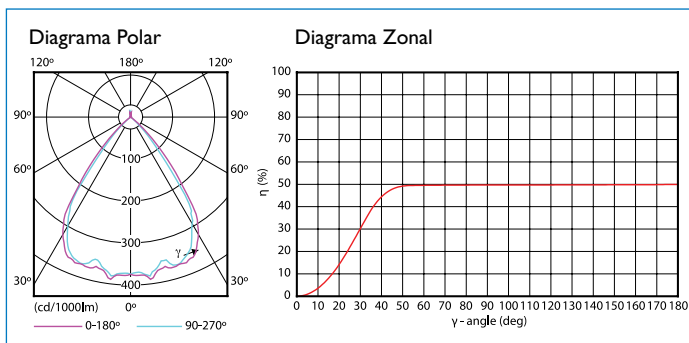
FBS270



FBS271

**Fotometria:**

Luminária: FBS270 C  
 Lâmpada: 2 x PL-T/4P42W / 840  
 Fluxo Luminoso: 2 x 2814 lm  
 L.O.R.:



Obs.: Outras fotometrias disponíveis no CD.

**Lâmpadas Utilizadas:**

1x20W MASTER Colour CDM-Tm 20W

**Informações do Produto:**

**Modelo:** MBS244 - Ajustável  
**Lâmpadas Inclusas:** Sim = Versão Kombi (K) ou indicando temperatura de cor da lâmpada (830) - Posição Vertical  
**Reator:** Eletrônico 220V-50/60Hz (EB)  
**Elementos Ópticos:** 3 Fachos: Fechado 12°, Médio de 24° e 36°  
**Orientação:** Ajuste vertical 40°  
**Materiais e Acabamentos:** Corpo em alumínio injetado alta pressão. Refletores em alumínio de alta qualidade 99.8%. Clipes em aço inoxidável.  
**Cores:** Corpo em Cor Branco (WH) (RAL 9010), cinza sob consulta.  
**Instalação e Manutenção:** Embutir no teto após instalar o anel de montagem. Abertura no forro de Ø 97mm ± 2mm e de 1 a 24mm espessura. Remover anel interno para troca da lâmpada.

**Lâmpadas Utilizadas:**

2x 18W, 26W PL-C 4P  
 2x32W, 42W PL-T 4P

**Informações do Produto:**

**Modelo:** FBS270 / FBS271  
**Lâmpadas Inclusas:** Sim = indicando temperatura de cor da lâmpada (827 / 840) - Posição Horizontal.  
**Reator:** Eletrônico 220V-50/60Hz HF-P (EB)  
**Elementos Ópticos:** Mirro - Alto Brilho (C). Refletor branco sem lamelas (WR) somente FBS271.  
**Acessórios:** Vidros decorativos, montagem suspenso (ZBS270) e (ZBS271). Vidro jateado (FRG). Vidro jateado no centro (FRG-C). Vidro Opaco (SG-O). Outros Acessórios (GBS271): Louver (RL), Louver Filtro Transparente Azul (RL-BL), Louver Filtro Transparente Verde (RL-GN), Louver Filtro Transparente Vermelho (RL-RD), Louver Filtro Transparente Amarelo (RL-YE), Louver Opaco (RL-O), Louver Filtro Opaco Azul (RL-O BL), Louver Filtro Opaco Verde (RL-O GN).  
**Materiais e Acabamentos:** Refletor superior em alumínio alto brilho. Refletor inferior em policarbonato (modelo FBS271). Caixa para porta lâmpadas em policarbonato. Anel de montagem em aço inoxidável.  
**Cores:** Corpo em Cor Branco (WH) (RAL 9010).  
**Instalação e Manutenção:** Direto no teto, após instalar o anel de montagem. abertura no forro de Ø 225mm e de 1 a 24mm espessura. Troca da lâmpada pela parte frontal



# D'eco



## QBX - Embutidos Modulares

As luminárias da linha QBX possuem design inovador e posicionamento modular, para serem utilizadas na iluminação geral de áreas que necessitam de iluminação dinâmica e dirigida. Quando equipadas com lâmpadas e equipamentos auxiliares Philips (reatores e transformadores), formam um conjunto de excelente desempenho e alto rendimento, proporcionando o melhor resultado em iluminação decorativa. São perfeitas para acompanhar as últimas tendências da arquitetura de interiores.



### Aplicação:

São ideais para serem utilizadas em áreas comerciais como:

- Lojas;
- Bancos;
- Escolas;
- Hotéis;
- Shoppings;
- Recepções;
- Salas de Reunião;
- Galerias;
- Escritórios.

### Lâmpadas Utilizadas:



CDM-R111 / HAL-R111



CDM-R PAR20 e PAR30  
HAL PAR20 e PAR30



### Informações do Produto:

Modelo	QBX 601 / 602 / 603 / 604
Lâmpadas Inclusas	Sim, só quando indicado com temperatura de cor da lâmpada (830) ou abertura de fecho da lâmpada
Fachos da lâmpada	Aluline HAL-R111 8° e 24°; PAR20 30°; PAR30 30°; CDM-R111 10° e 24°; CDM-R20 10° e 30°; CDM-R30 10°, 30° e 40°
Orientação	Ajustável
Reator	Transformador e Reator solicitar independente, de acordo com o tipo de lâmpada
Cores	Branco (WH), Preto (BK)



### Modelos Disponíveis:



QBX 601



QBX 602

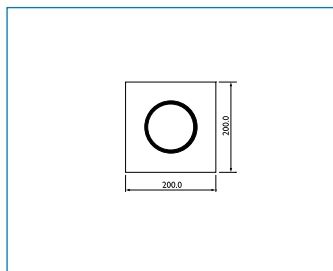


QBX 603

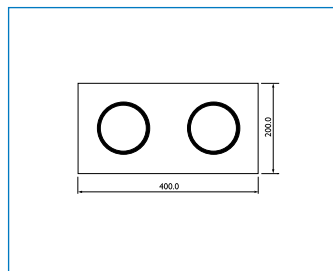


QBX 604

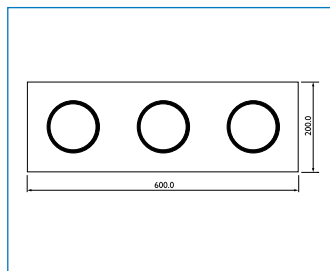
## Dimensões em mm:



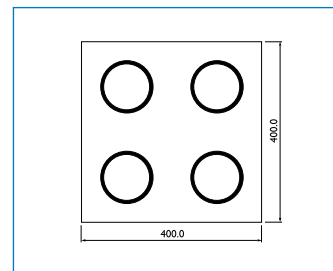
Para nichos de 180x180mm



Para nichos de 365x180mm



Para nichos de 585x180mm



Para nichos de 385x385mm

## Dados Técnicos:

Código Comercial	Descrição	Detalhes
I2Nc		
919206004161	QBX601 1xHAL-R111-50W-GZ10 BK	Luminária para 1 lâmpada HAL-R111-50W (fundo preto)
919206004201	QBX601 1xHAL-R111-50W-GZ10 WH	Luminária para 1 lâmpada HAL-R111-50W (fundo branco)
919206004241	QBX601 1xPAR30-75W-E27 BK	Luminária para 1 lâmpada PAR30 (fundo preto)
919206004281	QBX601 1xPAR30-75W-E27 WH	Luminária para 1 lâmpada PAR30 (fundo branco)
919206004171	QBX602 2xHAL-R111-50W-GZ10 BK	Luminária para 2 lâmpadas HAL-R111-50W (fundo preto)
919206004211	QBX602 2xHAL-R111-50W-GZ10 WH	Luminária para 2 lâmpadas HAL-R111-50W (fundo branco)
919206004251	QBX602 2xPAR30-75W-E27 BK	Luminária para 2 lâmpadas PAR30 (fundo preto)
919206004291	QBX602 2xPAR30-75W-E27 WH	Luminária para 2 lâmpadas PAR30 (fundo branco)
919206004181	QBX603 3xHAL-R111-50W-GZ10 BK	Luminária para 3 lâmpadas HAL-R111-50W (fundo preto)
919206004221	QBX603 3xHAL-R111-50W-GZ10 WH	Luminária para 3 lâmpadas HAL-R111-50W (fundo branco)
919206004261	QBX603 3xPAR30-75W-E27 BK	Luminária para 3 lâmpadas PAR30 (fundo preto)
919206004301	QBX603 3xPAR30-75W-E27 WH	Luminária para 3 lâmpadas PAR30 (fundo branco)
919206004191	QBX604 4xHAL-R111-50W-GZ10 BK	Luminária para 4 lâmpadas HAL-R111-50W (fundo preto)
919206004231	QBX604 4xHAL-R111-50W-GZ10 WH	Luminária para 4 lâmpadas HAL-R111-50W (fundo branco)
919206004271	QBX604 4xPAR30-75W-E27 BK	Luminária para 4 lâmpadas PAR30 (fundo preto)
919206004311	QBX604 4xPAR30-75W-E27 WH	Luminária para 4 lâmpadas PAR30 (fundo branco)
919206004791	QBX601 1XCMD-R30-30-35W/830 EB BK	Luminária c/ 1 lâmpada CDM-R30/35W 30° com reator eletrônico (fundo preto)
919206004801	QBX601 1XCMD-R30-10-35W/830 EB BK	Luminária c/ 1 lâmpada CDM-R30 35W 10° com reator eletrônico (fundo preto)
919206004811	QBX601 1XCMD-R20-30-35W/830 EB BK	Luminária c/ 1 lâmpada CDM-R20 35W 30° com reator eletrônico (fundo preto)
919206004871	QBX601 1XCMD-R11-10-35W/830 EB WH	Luminária c/ 1 lâmpada CDM-R111 35W 10° com reator eletrônico (fundo branco)
919206004881	QBX602 2XCMD-R30-40-70W/830 EB WH	Luminária c/ 2 lâmpadas CDM-R 30 70W 40° com reator eletrônico (fundo branco)

# D'eco



## Linha D'ECO Light Collection

A nova linha D'ECO Light Collection oferece design diferenciado e uma grande variedade de modelos e formatos. Com desenho compacto e discreto, mantém o mesmo visual consistente para toda a linha e oferece diversas opções para sistema óptico entre vidros e máscaras anti-ofuscamento. Fácil de instalar e extremamente flexível, permite regular o uso para diferentes tamanhos de lâmpadas com a mesma luminária. São ideais para iluminação geral de lojas, hotéis e escritórios.



### Aplicação:

São ideais para serem utilizadas em:

#### Lojas

- Vitrines;
- Provadores;
- Livrarias;
- Áreas Gerais de exibição de produtos.

#### Escritórios

- Recepção;
- Corredores;
- Salas de Reunião;
- Lobbies;
- Áreas de Descanso.

#### Hotéis

- Restaurantes e Bares;
- Lobbies;
- Corredores;
- Áreas de Descanso;
- Salas de Conferência.



### Detalhes dos Produtos:



Luminária ajustável



Moldura fina



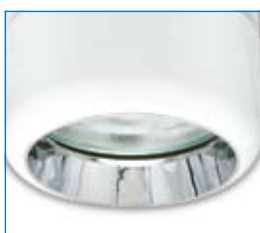
Vidro jateado



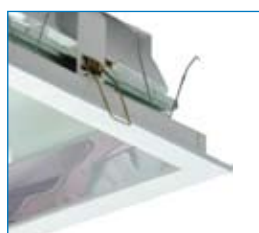
Máscara 9 aletas



Vidro Jateado no Centro  
*Sob consulta*



Design sobrepor



Moldura Quadrada



Cavalete



Vidro Recuado



Zoom do Projetor

## Modelos Disponíveis:



MBS321



MBS322

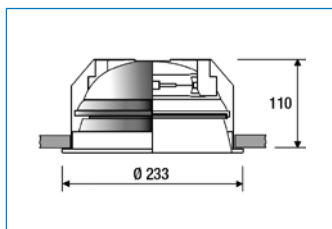


MBS323

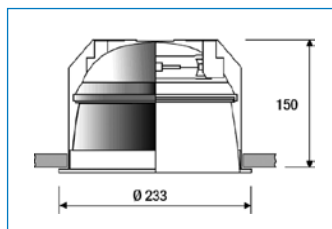


MBS331

## Dimensões em mm:



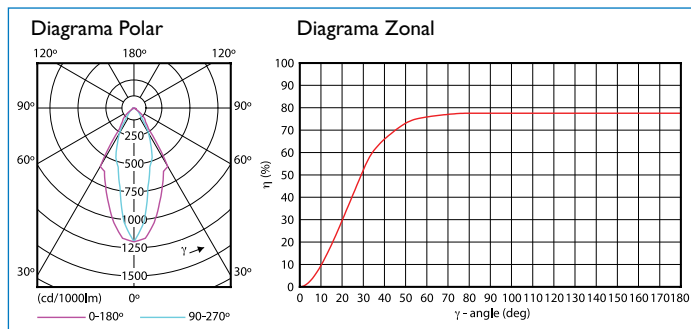
MBS321 / 322 / 323



MBS331

## Fotometria:

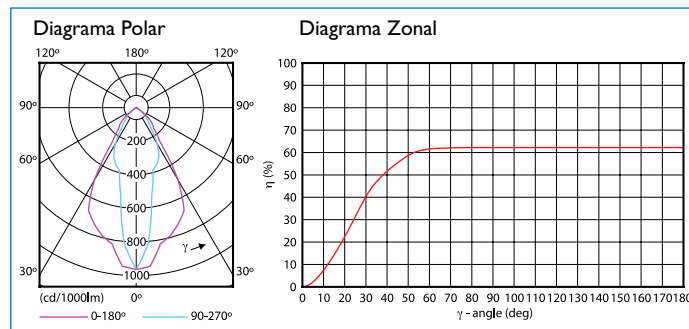
Luminária: MBS321  
Lâmpada: 1XCDM-TD150W/942 EB  
Fluxo Luminoso: 1 x 14200 lm  
L.O.R.:



## Informações do Produto:

<b>Modelo:</b>	MBS321 / 322 / 323 / 331
<b>Lâmpadas e Potências:</b>	1x70W, 1x150W / MHN-TD 1x70W, 1x150W / CDM-TD
<b>Lâmpadas Inclusas:</b>	Sim (K ou Temperatura de cor 842/942)
<b>Reator em Chassis</b>	Eletrônico (Alto fator potência): 220V-60Hz
<b>Independente:</b>	Eletrônico 220V-60/50Hz
<b>Elementos Ópticos:</b>	Vidro Plano Jateado (GF) Vidro Jateado Recuado (MBS321), (MBS331) Vidro Recuado com Máscaras De 4 Aletas (MBS322) De 9 Aletas (MBS323)
<b>Opções</b>	Vidro Transparente (GC)
<b>(sob encomenda):</b>	Vidro Jateado no Centro (DG)
<b>Materiais e Acabamentos:</b>	Corpo: Chapa de Alumínio Refletor: Alumínio com Acabamento Metalizado Máscaras: Alumínio com Acabamento Metalizado
<b>Montagem:</b>	Embutir no teto, em nichos de Ø200mm

Luminária: MBS322  
Lâmpada: 1XCDM-TD150W/942 EB  
Fluxo Luminoso: 1 x 14200 lm  
L.O.R.:



Obs.: Outras fotometrias disponíveis no CD.

## Dados Técnicos:

Código Comercial	Descrição	Detalhes
919406004551	MBS321 1XCDM-TD70W/942 GF WH	Luminária com 1 lâmpada CDM-TD 70W - Vidro Fosco Recuado com Reator
919406004561	MBS321 1XCDM-TD150W/942 GF WH	Luminária com 1 lâmpada CDM-TD 150W - Vidro Fosco Recuado com Reator
919406004601	MBS322 1XCDM-TD70W/942 WH	Luminária com 1 lâmpada CDM-TD 70W - Louver 4 Celdas com Reator
919406004611	MBS322 1XCDM-TD150W/942 WH	Luminária com 1 lâmpada CDM-TD 150W - Louver 4 Celdas com Reator
919406004651	MBS323 1XCDM-TD70W/942 EB WH	Luminária com 1 lâmpada CDM-TD 70W - Louver 9 Celdas com Reator
919406004661	MBS323 1XCDM-TD150W/942 WH	Luminária com 1 lâmpada CDM-TD 150W - Louver 9 Celdas com Reator
919406004701	MBS331 1XCDM-TD70W/942 GF WH	Luminária com 1 lâmpada CDM-TD 70W - Vidro Fosco Recuado com Reator
919406004711	MBS331 1XCDM-TD150W/942 GF WH	Luminária com 1 lâmpada CDM-TD 150W - Vidro Fosco Recuado com Reator

## Modelos Disponíveis:



MBS340



MBS341

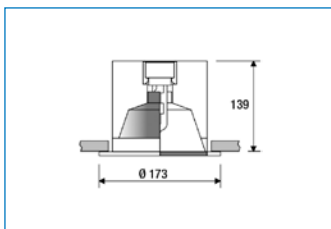


MBS350

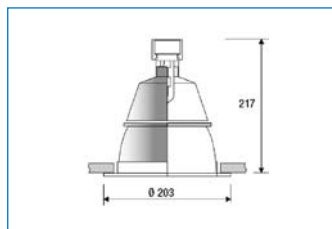
## Informações do Produto:

<b>Modelo:</b>	MBS340 / 341 / 350
<b>Lâmpadas e Potências:</b>	1x35W, 1x70W, 1x150W / CDM-T 1x70W / CDM-T Elite
<b>Lâmpadas Inclusas:</b>	Sim (K ou Temperatura de cor 830/942)
<b>Reator:</b>	Eletrônico 220V-60/50Hz
<b>Elementos Ópticos:</b>	Vidro Plano Jateado (GF) Vidro Jateado Recuado (MBS341), (MBS350)
<b>Opções (sob encomenda):</b>	Vidro Transparente (GC) Vidro Jateado no Centro (DG)
<b>Materiais e Acabamentos:</b>	Corpo: Chapa de Alumínio Refletor: Alumínio com Acabamento Metalizado
<b>Montagem:</b>	Embutir no teto, em nichos de Ø152mm (MBS340) Ø180mm (MBS341), Ø160mm (MBS350)

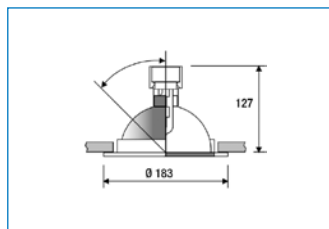
## Dimensões em mm:



MBS340



MBS341

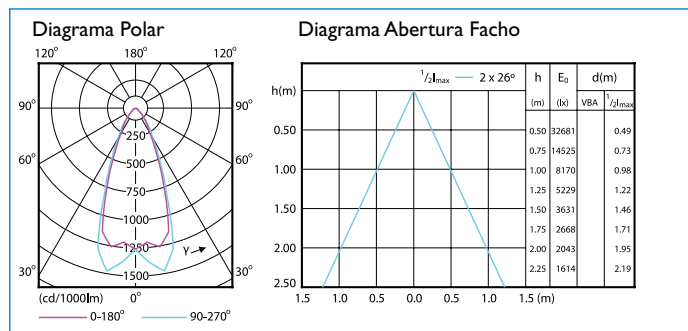
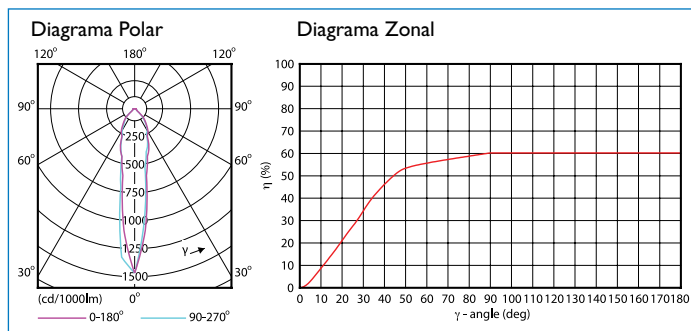


MBS350

## Fotometria:

Luminária: MBS341  
Lâmpada: 1XCDM-T150W/942 EB  
Fluxo Luminoso: 1 x 14000 lm  
L.O.R.:

Luminária: MBS350  
Lâmpada: 1XCDM-T150W/942 EB  
Fluxo Luminoso: 1 x 14000 lm  
L.O.R.:



Obs.: Outras fotometrias disponíveis no CD.

## Dados Técnicos:

Código Comercial	Descrição	Detalhes
919406004371	MBS340 1XCDM-T35W/830 EB G WH	Luminária com 1 lâmpada CDM-T 35W - Vidro Plano com Reator
919406004381	MBS340 1XCDM-T70W/942 EB G WH	Luminária com 1 lâmpada CDM-T 70W - Vidro Plano com Reator
919406004391	MBS340 1XCDM-T150W/942 EB G WH	Luminária com 1 lâmpada CDM-T 150W - Vidro Plano com Reator
919406004411	MBS341 1XCDM-T35W/830 EB G WH	Luminária com 1 lâmpada CDM-T 35W - Vidro Recuado com Reator
919406004421	MBS341 1XCDM-T70W/942 EB G WH	Luminária com 1 lâmpada CDM-T 70W - Vidro Recuado com Reator
919406004431	MBS341 1XCDM-T150W/942 EB G WH	Luminária com 1 lâmpada CDM-T 150W - Vidro Recuado com Reator
919406004451	MBS350 1XCDM-T35W/830 EB G WH	Luminária com 1 lâmpada CDM-T 35W - Vidro Plano - Ajustável com Reator
919406004461	MBS350 1XCDM-T70W/942 EB G WH	Luminária com 1 lâmpada CDM-T 70W - Vidro Plano - Ajustável com Reator
919406004471	MBS350 1XCDM-T150W/942 EB G WH	Luminária com 1 lâmpada CDM-T 150W - Vidro Plano - Ajustável com Reator

## Modelos Disponíveis:



FBS320



FBS321



FBS322



FBS323

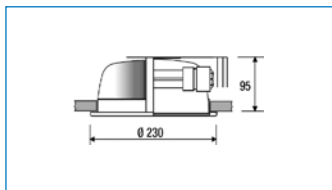


FBS331

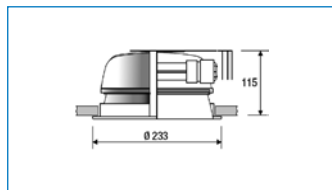


FBS370

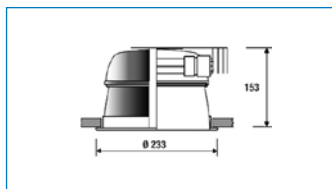
## Dimensões em mm:



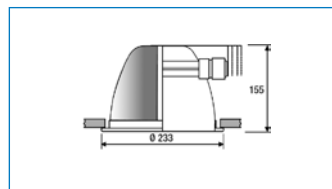
FBS320



FBS321 / 322 / 323



FBS331



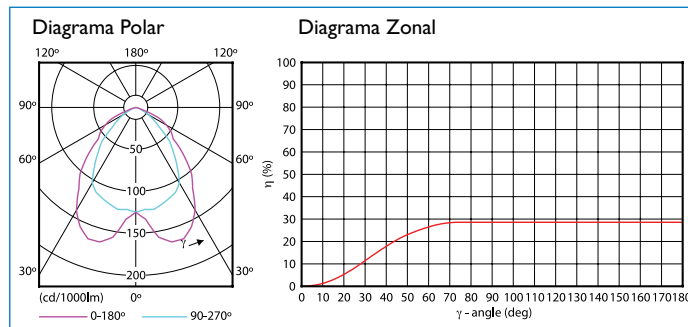
FBS370

## Informações do Produto:

<b>Modelo:</b>	FBS320 / 321 / 322 / 323 / 331 / 370
<b>Lâmpadas e Potências:</b>	1x18W, 1x26W, 2x18W, 2x26W / PL-C 2P 1x18W, 1x26W, 2x18W, 2x26W / PL-C 4P 1x32W, 1x42W, 2x32W / PL-T 4P
<b>Lâmpadas Inclusas:</b>	Sim (K ou Temperatura de cor 840)
<b>Reator:</b>	Eletromagnético (Alto fator potência): 220V-60Hz Eletrônico 220V-60/50Hz: (EB)
<b>Elementos Ópticos:</b>	Vidro Plano Jateado (GF) Vidro Jateado Recuado (FBS321), (FBS331) Vidro Recuado com Máscaras De 4 Aletas (FBS322) De 9 Aletas (FBS323)
<b>Opções (sob encomenda):</b>	Vidro Transparente (GC) Vidro Jateado no Centro (DG)
<b>Materiais e Acabamentos:</b>	Corpo: Chapa de Alumínio Refletor: Alumínio com Acabamento Metalizado Máscaras: Alumínio com Acabamento Metalizado
<b>Montagem:</b>	Embutir no teto, em nichos de Ø200mm

## Fotometria:

Luminária: FBS321  
Lâmpada: 2xPL-C/4P26W/840 EB  
Fluxo Luminoso: 2 x 1800 lm  
L.O.R.:



Obs.: Outras fotometrias disponíveis no CD.

## Dados Técnicos:

Código Comercial	Descrição	Detalhes
91940600388I	FBS320 2XPL-C/4P18W/840 EB GF WH	Luminária para 2 lâmpadas PL-C 4P 18W - Vidro Plano Fosco
91940600389I	FBS320 2XPL-C/4P26W/840 EB GF WH	Luminária para 2 lâmpadas PL-C 4P 26W - Vidro Plano Fosco
91940600398I	FBS321 2XPL-C/4P18W/840 EB GF WH	Luminária para 2 lâmpadas PL-C 4P 18W - Vidro Recuado Fosco
91940600399I	FBS321 2XPL-C/4P26W/840 EB GF WH	Luminária para 2 lâmpadas PL-C 4P 26W - Vidro Recuado Fosco
91940600410I	FBS322 2XPL-C/4P18W/840 EB WH	Luminária para 2 lâmpadas PL-C 4P 18W - Louver alumínio metalizado 4 celdas
91940600411I	FBS322 2XPL-C/4P26W/840 EB WH	Luminária para 2 lâmpadas PL-C 4P 26W - Louver alumínio metalizado 4 celdas
91940600412I	FBS322 2XPL-T/4P32W/840 EB WH	Luminária para 2 lâmpadas PL-T 4P 32W - Louver alumínio metalizado 4 celdas
91940600408I	FBS322 1XPL-T/4P42W/840 EB WH	Luminária para 1 lâmpada PL-T 4P 42W - Louver alumínio metalizado 4 celdas
91940600423I	FBS323 2XPL-C/4P18W/840 EB WH	Luminária para 2 lâmpadas PL-C 4P 18W - Louver alumínio metalizado 9 celdas
91940600424I	FBS323 2XPL-C/4P26W/840 EB WH	Luminária para 2 lâmpadas PL-C 4P 26W - Louver alumínio metalizado 9 celdas
91940600425I	FBS323 2XPL-C/4P32W/840 EB WH	Luminária para 2 lâmpadas PL-C 4P - Louver alumínio metalizado 9 celdas
91940600421I	FBS323 1XPL-T/4P42W/840 EB WH	Luminária para 1 lâmpada PL-T 4P 42W - Louver alumínio metalizado 9 celdas
91940600432I	FBS331 1XPL-T/4P32W/840 EB GF WH	Luminária para 1 lâmpada PL-T 4P 32W - Vidro Recuado Jateado
91940600435I	FBS331 2XPL-T/4P32W/840 EB GF WH	Luminária para 2 lâmpadas PL-T 4P 32W - Vidro Recuado Jateado
91940600433I	FBS331 1XPL-T/4P42W/840 EB GF WH	Luminária para 1 lâmpada PL-T 4P 42W - Vidro Recuado Jateado
91940600427I	FBS370 1XPL-T/4P32W/840 EB WH	Luminária para 1 lâmpada PL-T 4P 32W - Sem vidro
91940600430I	FBS370 2XPL-C/4P26W/840 EB WH	Luminária para 1 lâmpada PL-C 4P 26W - Sem vidro
91940600428I	FBS370 1XPL-T/4P42W/840 EB WH	Luminária para 1 lâmpada PL-T 4P 42W - Sem vidro



## Modelos Disponíveis:



FCS321

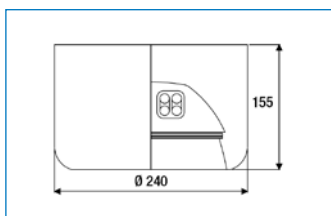


FCS322



FCS323

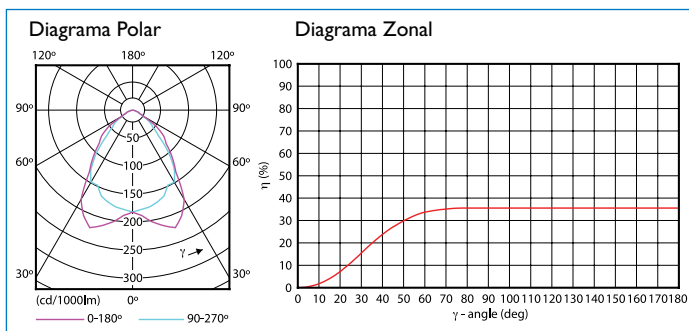
## Dimensões em mm:



FCS321 / 322 / 323

## Fotometria:

Luminária: FCS321  
 Lâmpada: 2xPL-C/4P26W EB  
 Fluxo Luminoso: 2 x 1800 lm  
 L.O.R.:



## Informações do Produto:

<b>Modelo:</b>	FCS321 / 322 / 323
<b>Lâmpadas e Potências:</b>	1x18W, 1x26W, 2x18W, 2x26W / PL-C 4P 1x32W, 2x32W / PL-T 4P
<b>Lâmpadas Inclusas:</b>	Sim (K ou Temperatura de cor 840)
<b>Reator:</b>	Eletrônico 220V-60/50Hz
<b>Elementos Ópticos:</b>	Vidro Plano Jateado (GF) Vidro Jateado Recuado (FCS321) Vidro Recuado com Máscaras De 4 Aletas (FCS322) De 9 Aletas (FCS323)
<b>Opções (sob encomenda):</b>	Vidro Transparente (GC) Vidro Jateado no Centro (DG)
<b>Materiais e Acabamentos:</b>	Corpo: Chapa de Alumínio Refletor: Alumínio com Acabamento Metalizado
<b>Montagem:</b>	Sobrepor no teto

## Dados Técnicos:

Código Comercial	Descrição	Detalhes
919406004971	FCS321 2XPL-C/4P18W/840 EB GF WH	Luminária com 2 lâmpadas PL-C 4P 18W - Vidro Recuado Fosco
919406004981	FCS321 2XPL-C/4P26W/840 EB GF WH	Luminária com 2 lâmpadas PL-C 4P 26W - Vidro Recuado Fosco
919406004991	FCS321 2XPL-T/4P32W/840 EB GF WH	Luminária com 2 lâmpadas PL-T 4P 32W - Vidro Recuado Fosco
919406005051	FCS322 2XPL-C/4P18W/840 EB WH	Luminária com 2 lâmpadas PL-C 4P 18W - Louver 4 Celdas
919406005061	FCS322 2XPL-C/4P26W/840 EB WH	Luminária com 2 lâmpadas PL-C 4P 26W - Louver 4 Celdas
919406005071	FCS322 2XPL-T/4P32W/840 EB WH	Luminária com 2 lâmpadas PL-T 4P 32W - Louver 4 Celdas
919406005131	FCS323 2XPL-C/4P18W/840 EB WH	Luminária com 2 lâmpadas PL-C 4P 18W - Louver 9 Celdas
919406005141	FCS323 2XPL-C/4P26W/840 EB WH	Luminária com 2 lâmpadas PL-C 4P 26W - Louver 9 Celdas
919406005151	FCS323 2XPL-T/4P32W/840 EB WH	Luminária com 2 lâmpadas PL-T 4P 32W - Louver 9 Celdas



## Modelos Disponíveis:



MCS321



MCS322

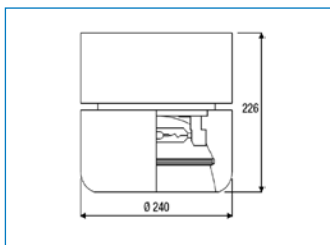


MCS323



MCS330

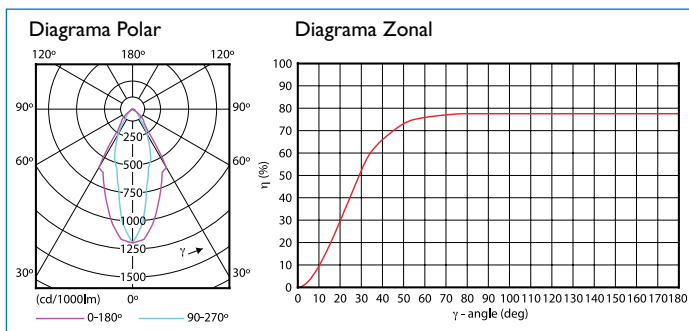
## Dimensões em mm:



MCS321 / 322 / 323

## Fotometria:

Luminária: MCS321  
 Lâmpada: 1x CDM-TD 150W/942 EB  
 Fluxo Luminoso: 1 x 14200 lm  
 L.O.R.:



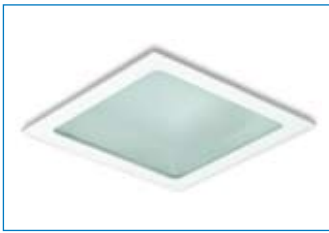
## Informações do Produto:

<b>Modelo:</b>	MCS321 / 322 / 323 / 330
<b>Lâmpadas e Potências:</b>	1x70W, 1x150W / MHN-TD 1x70W, 1x150W / CDM-TD
<b>Lâmpadas Inclusas:</b>	Sim (K ou Temperatura de cor 842/942)
<b>Reator:</b>	Eletrônico 220V-60/50Hz Eletromagnético (Alto fator potência): 220V-60Hz
<b>Elementos Ópticos:</b>	Vidro Plano Jateado (GF) (MCS330) Vidro Jateado Recuado (MCS321) Vidro Recuado com Máscaras De 4 Aletas (MCS322) De 9 Aletas (MCS323)
<b>Opções (sob encomenda):</b>	Vidro Transparente (GC) Vidro Jateado no Centro (DG)
<b>Materiais e Acabamentos:</b>	Corpo: Chapa de Alumínio Refletor: Alumínio com Acabamento Metalizado
<b>Montagem:</b>	Sobrepor no teto

## Dados Técnicos:

Código Comercial	Descrição	Detalhes
919406005191	MCS321 1XCDM-TD70W/942 EB GF WH	Luminária com 1 lâmpada CDM-TD 70W - Vidro Fosco Recuado
919406005201	MCS321 1XCDM-TD150W/942 EB GF WH	Luminária com 1 lâmpada CDM-TD 150W - Vidro Fosco Recuado
919406005241	MCS322 1XCDM-TD70W/942 EB WH	Luminária com 1 lâmpada CDM-TD 70W - Louver 4 Celdas
919406005251	MCS322 1XCDM-TD150W/942 EB WH	Luminária com 1 lâmpada CDM-TD 150W - Louver 4 Celdas
919406005291	MCS323 1XCDM-TD70W/942 EB WH	Luminária com 1 lâmpada CDM-TD 70W - Louver 9 Celdas
919406005301	MCS323 1XCDM-TD150W/942 EB WH	Luminária com 1 lâmpada CDM-TD 150W - Louver 9 Celdas
919406005341	MCS330 1XCDM-TD70W/942 GF EB WH	Luminária com 1 lâmpada CDM-TD 70W - Vidro Plano Jateado
919406005351	MCS330 1XCDM-TD150W/942 GF EB WH	Luminária com 1 lâmpada CDM-TD 150W - Vidro Plano Jateado

## Modelos Disponíveis:



FBH310

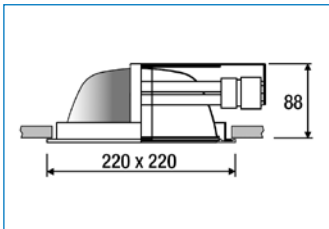


FBH311

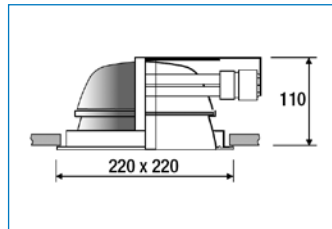


FBH312

## Dimensões:



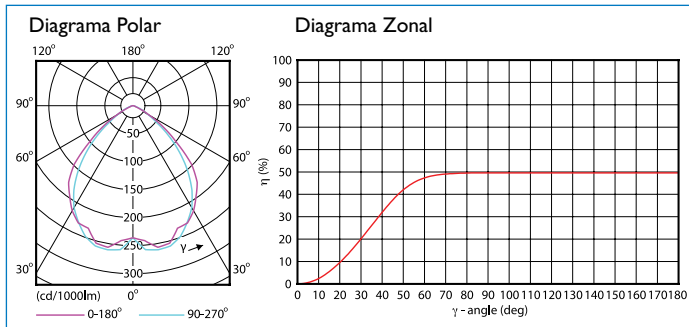
FBH310



FBH311 / FBH312

## Fotometria:

Luminária: FBH310  
Lâmpada: 2 x PL-C/4P26W EB  
Fluxo Luminoso: 2 x 1365 lm  
L.O.R.:

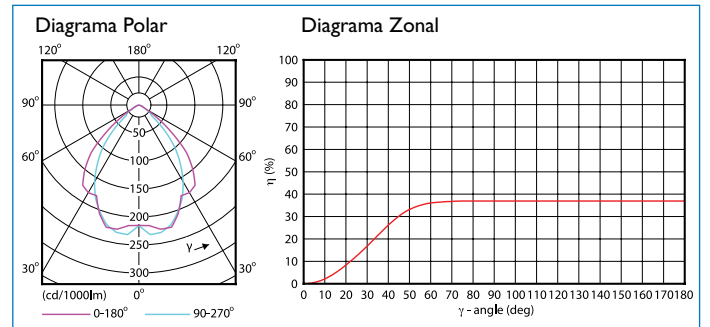


Obs.: Outras fotometrias disponíveis no CD.

## Informações do Produto:

<b>Modelo:</b>	FBH310 / 311 / 312
<b>Lâmpadas e Potências:</b>	1x18W, 1x26W, 2x18W, 2x26W / PL-C 4P
<b>Lâmpadas Inclusas:</b>	1x32W, 1x42W, 2x32W / PL-T 4P
<b>Reator:</b>	Sim (K ou Temperatura de cor 840)
<b>Elementos Ópticos:</b>	Eletrônico 220V-60/50Hz
<b>Opções (sob encomenda):</b>	Vidro Plano Jateado (GF) Vidro Jateado Recuado (FBH311) Vidro Recuado com Máscaras de 4 aletas (FBH312) Vidro Transparente (GC) Vidro Jateado no Centro (DG)
<b>Materiais e Acabamentos:</b>	Corpo: em Chapa de Alumínio Refletor: em Alumínio com Acabamento Metalizado
<b>Montagem:</b>	Embutir no teto, em nichos de Ø195 x 195mm

Luminária: FBH311  
Lâmpada: 2x PL-C/4P26W EB  
Fluxo Luminoso: 2 x 1365 lm  
L.O.R.:



## Dados Técnicos:

Código Comercial	Descrição	Detalhes
919406004751	FBH310 2XPL-C/4P18W/840 EB GF WH	Luminária com 2 lâmpadas PL-C 4P 18W - Vidro Plano Fosco - Quadrada com Reator
919406004761	FBH310 2XPL-C/4P26W/840 EB GF WH	Luminária com 2 lâmpadas PL-C 4P 26W - Vidro Plano Fosco - Quadrada com Reator
919406004771	FBH310 2XPL-T/4P32W/840 EB GF WH	Luminária com 2 lâmpadas PL-T 4P 32W - Vidro Plano Fosco - Quadrada com Reator
919406004821	FBH311 2XPL-C/4P18W/840 EB GF WH	Luminária com 2 lâmpadas PL-C 4P 18W - Vidro Recuado Fosco - Quadrada com Reator
919406004831	FBH311 2XPL-C/4P26W/840 EB GF WH	Luminária com 2 lâmpadas PL-C 4P 26W - Vidro Recuado Fosco - Quadrada com Reator
919406004841	FBH311 2XPL-T/4P32W/840 EB GF WH	Luminária com 2 lâmpadas PL-T 4P 32W - Vidro Recuado Fosco - Quadrada com Reator
919406004891	FBH312 2XPL-C/4P18W/840 EB WH	Luminária com 2 lâmpadas PL-C 4P 18W - Louver 4 Celdas - Quadrada com Reator
919406004901	FBH312 2XPL-C/4P26W/840 EB WH	Luminária com 2 lâmpadas PL-C 4P 26W - Louver 4 Celdas - Quadrada com Reator
919406004911	FBH312 2XPL-T/4P32W/840 EB WH	Luminária com 2 lâmpadas PL-T 4P 32W - Louver 4 Celdas - Quadrada com Reator



## Modelo Disponível:

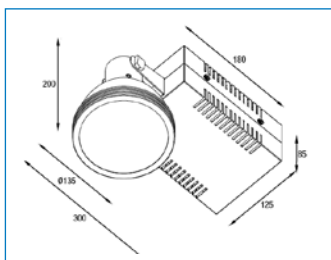


MCS350

## Informações do Produto:

<b>Modelo:</b>	MCS350
<b>Lâmpadas e Potências:</b>	1x35W a 150W / CDM-T
<b>Lâmpadas Inclusas:</b>	Sim (K ou Temperatura de cor 842 / 942)
<b>Reator:</b>	Eletrônico 220V-60/50Hz Eletromagnético (Alto fator potência): 220V-60Hz
<b>Elementos Ópticos:</b>	Vidro Plano Transparente
<b>Materiais e Acabamentos:</b>	Corpo: Chapa de Alumínio Refletor: Alumínio com Acabamento Metalizado Chassis Aço com pintura branca eletrostática
<b>Montagem:</b>	Sobrepor no teto

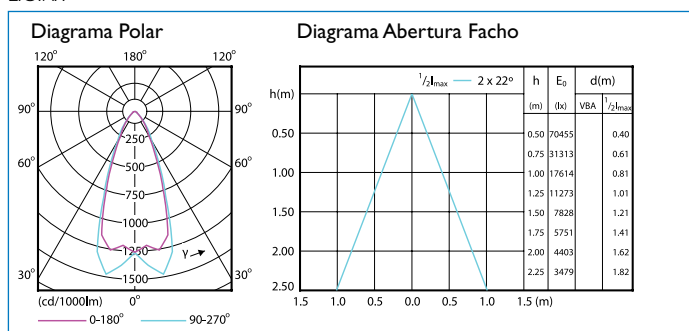
## Dimensões em mm:



MCS350

## Fotometria:

Luminária: MCS350  
Lâmpada: 1 x CDM-T 150W/830  
Fluxo Luminoso: 1 x 14000 lm  
L.O.R.:



## Dados Técnicos:

Código Comercial	Descrição	Detalhes
91940600449 I	MCS350 1XCDM-T35W/830 EB G WH	Projektor para 1 lâmpada CDM-T 35W
91940600450 I	MCS350 1XCDM-T70W/942 EB G WH	Projektor para 1 lâmpada CDM-T 70W
91940600451 I	MCS350 1XCDM-T150W/942 EB G WH	Projektor para 1 lâmpada CDM-T 150W



# D'eco



## Europa

A linha Europa é a solução efetiva para os diversos tipos de estabelecimentos comerciais, pois otimiza a utilização de energia elétrica, agregando valor às mercadorias e ao ambiente. Os downlighters criam uma atmosfera convidativa e confortável, transformando a iluminação em um excelente agente de vendas. Utilizam lâmpadas fluorescentes compactas ou vapor metálico compactas, com efeitos de iluminação geral com maior brilho.



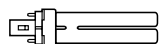
### Aplicação:

São ideais para serem utilizadas em áreas comerciais como:

- Lojas;
- Bancos;
- Escolas;
- Hotéis;
- Shoppings;
- Recepções;
- Salas de Reunião;
- Galerias;
- Escritórios.

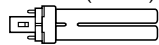
### Lâmpadas Utilizadas:

FBS 672 (Torino)



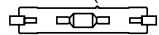
2xPL-C, (2P/4P) 18W ou 26W

FBS 675 (Milano)



2xPL-C, (2P/4P) 18W ou 26W

MBS 675 (Firenze)



1xCDM-TD ou MHN-TD 70W / 150W



### Fácil de Instalar:



#### Sistema "Easy Open"

Basta pressionar uma das laterais para abrir os refletores da linha Europa, permitindo acesso às lâmpadas com a luminária instalada.



Qualidade por detrás da instalação

### Modelos Disponíveis:



#### Torino

##### FBS 672

- Vidro temperado e jateado
- Aro em alumínio injetado na cor branca
- Refletor em alumínio anodizado
- Molas de fixação em aço inoxidável



#### Milano

##### FBS 675

- Vidro temperado transparente serigrafado
- Aro em alumínio injetado na cor branca
- Refletor em alumínio anodizado
- Molas de fixação em aço inoxidável



#### Firenze

##### MBS 675

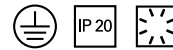
- Vidro temperado transparente serigrafado
- Aro em alumínio injetado na cor branca
- Refletor em alumínio anodizado acetinado
- Molas de fixação em aço inoxidável

## Informações do Produto:

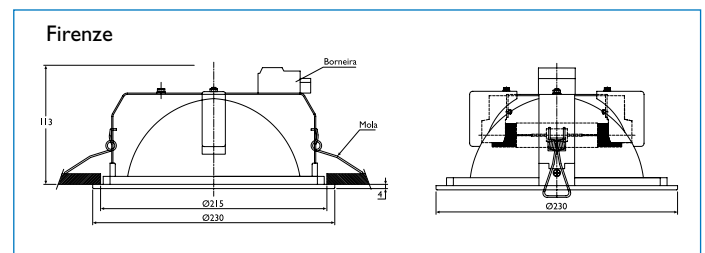
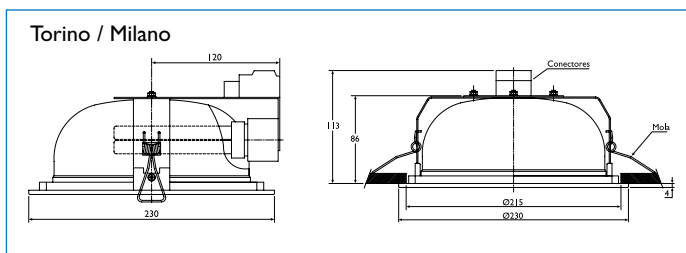
<b>Modelo</b>	FBS672 / FBS675
<b>Lâmpadas Inclusas</b>	Sim = indicando temperatura de cor da lâmpada (827/840) Posição Horizontal
<b>Reator</b>	Eletromagnético (Alto fator potência): 220V-60HZ Eletrônico 220V-60/50HZ: (EB)
<b>Elementos Ópticos</b>	Vidro Plano Jateado (GF), Vidro Serigrafado (DG)
<b>Materiais e Acabamentos</b>	Aro em alumínio injetado - Refletor: alumínio anodizado Suporte porta lâmpada em aço com pintura eletrostática na cor preta
<b>Montagem</b>	Embutir no teto, abertura no forro de Ø215mm Sistema basculante para ter acesso rápido às lâmpadas através da parte frontal



<b>Modelo</b>	MBS675
<b>Lâmpadas Inclusas</b>	Sim = indicando temperatura de cor da lâmpada (842, 730, 830, 942)
<b>Reator (não incluso) Em caixa independente</b>	Eletromagnético (Alto fator potência): 220V-60HZ Eletrônico 220V 50/60Hz (EB)
<b>Elementos Ópticos</b>	Vidro Serigrafado (DG)
<b>Materiais e Acabamentos</b>	Aro em alumínio injetado - Refletor: alumínio anodizado Suporte porta lâmpada em aço com pintura eletrostática na cor preta
<b>Montagem</b>	Embutir no teto, abertura no forro de Ø215mm Sistema basculante para ter acesso rápido às lâmpadas através da parte frontal

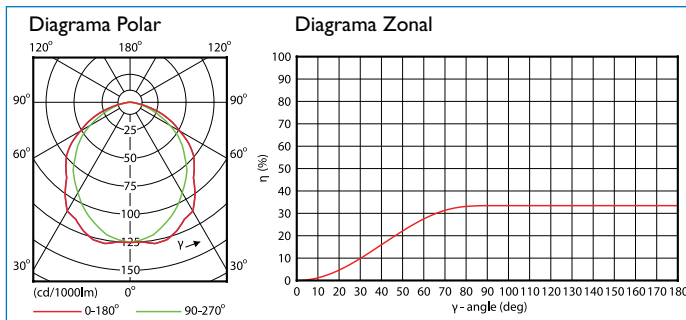


## Dimensões em mm:

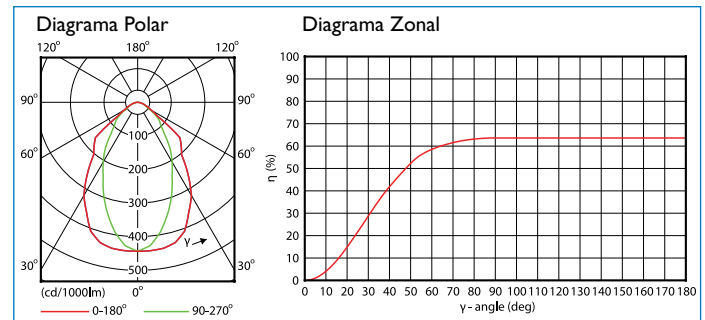


## Fotometria:

Luminária: FBS675 2xPL-C  
Lâmpada: 2 x PL-C/2P26W  
Fluxo Luminoso: 2 x 1800 lm  
L.O.R.:



Luminária: MBS675 1xMHN-TD  
Lâmpada: 1 x MHN-TD150W  
Fluxo Luminoso: 1 x 12900 lm  
L.O.R.:



Obs.: Outras fotometrias disponíveis no CD.

## Dados Técnicos:

Código Comercial I2Nc	Descrição	Detalhes
919106027451	FBS672 2XPL-C/4P18W/840 EB GF WH	Luminária para 2 lâmpadas PL-C18W (Completa)
919106031101	FBS672 2XPL-C/4P26W/840 EB GF WH	Luminária para 2 lâmpadas PL-C26W (Completa)
919106031091	FBS675 2XPL-C/4P18W/840 EB DG WH	Luminária para 2 lâmpadas PL-C18W (Completa)
919106027481	FBS675 2XPL-C/4P26W/840 EB DG WH	Luminária para 2 lâmpadas PL-C26W (Completa)
919306012561	MBS675 1xMHN-TD70W/842 DG WH	Luminária para 1 lâmpada MHN-TD 70W (c/ lâmpada s/ equipamento)
919306012581	MBS675 1XCDM-TD70W/830 DG WH	Luminária para 1 lâmpada CDM-TD 70W (c/ lâmpada s/ equipamento)
919306012571	MBS675 1XMHN-TD150W/842 DG WH	Luminária para 1 lâmpada MHN-TD 150W (c/ lâmpada s/ equipamento)
919306012591	MBS675 1XCDM-TD150W/830 DG WH	Luminária para 1 lâmpada CDM-TD 150W (c/ lâmpada s/ equipamento)
919506005641	ZBS675 MHN-TD70W GRT 220V-60Hz	Chassi para 1 x 70W (MHN-TD 70W)
919506005651	ZBS675 MHN-TD-150W GRT 220V-60Hz	Chassi para 1 x 150W
919506006491	ZBS675 CDM-TD35W GRT 220V-60Hz	Chassi para 1 x 35W (MASTER Colour)
919506006301	ZBS675 CDM-TD70W GRT 220V-60Hz	Chassi para 1 x 70W (MASTER Colour)
919506006311	ZBS675 CDM-TD150W GRT 220V-60Hz	Chassi para 1 x 150W (MASTER Colour)



## Comercial / Escritórios



### EcoFIX - TBS / TCS 262

EcoFIX é uma luminária modular para lâmpadas fluorescentes TL5, com apenas 55mm de altura, especial para forros de 625mm.

Está disponível nas versões de embutir de altíssimo rendimento, para 2, 3 ou 4 lâmpadas TL5 de 14W, 25W, 28W, 50W, 54W de dimensões compactas que melhor se integram ao ambiente. Com ópticas C6 e M2 de altíssimo desempenho e eficientes, apresenta um excelente controle da luz, graças ao seu inovador sistema óptico com controle de iluminância omni-direcional (OLC), que aproveita o máximo a luz emitida pela lâmpada sem ofuscamento.



### Aplicação:

São ideais para serem utilizadas em:

- Escritórios;
- Escolas;
- Bibliotecas;
- Lojas;
- Hospitais;
- Edifícios Públicos;
- Universidades.

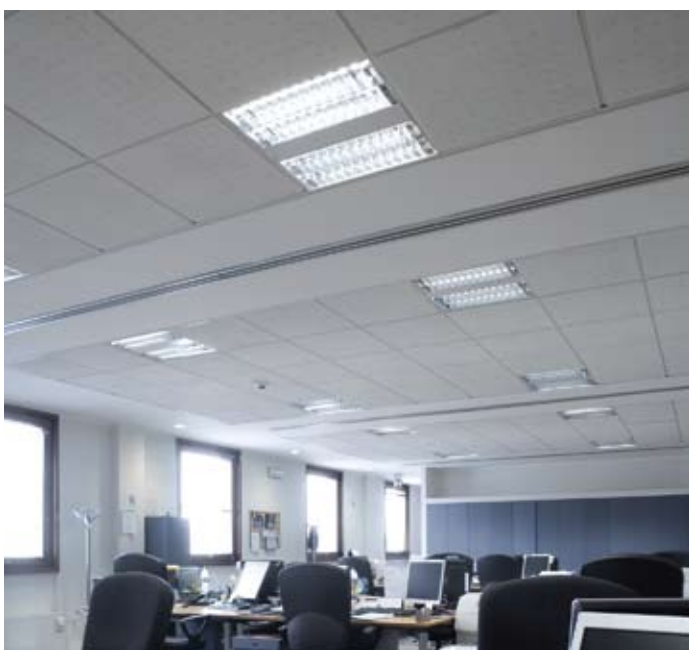
### Lâmpadas Utilizadas:



2x25W/28W/50W/54W, 3/4x14W,  
4x25W/28W TL5

### Informações do Produto:

<b>Lâmpadas Inclusas</b>	Sim = indicando temperatura de cor da lâmpada (840), outras temperaturas de cor sob encomenda
<b>Reator</b>	Eletrônico 220V-60/50HZ: (EB) Dimerizável (HF-R) , DALI (HFD), sob encomenda
<b>Elementos Ópticos</b>	Sistema óptico C6 OLC com aletas em sistema tridimensional (3D) em alumínio alto brilho Refletores parabólicos alto brilho e Aletas Frisadas Mirro - Matte (M2)
<b>Materiais e Acabamentos</b>	Corpo: em aço fosfatizado de 0,5mm de espessura na cor branca Ópticas e aletas em alumínio alta pureza
<b>Opções sob Encomenda</b>	Controle Luxsense Retorno de ar
<b>Montagem</b>	De embutir TBS262: para forro perfil "T" ou Gesso De Sobrepor TCS262 Sistema basculante para ter acesso rápido às lâmpadas e reatores através da parte frontal
<b>Módulos</b>	Para módulos de: 625x625mm ; 625x1250mm; 312,5x1250mm



### Modelos Disponíveis:



Retangular



Quadrada

### Detalhes dos Produtos:



EcoFIX TBS 262 - 2x25W



Sistema Luxsense



EcoFIX TBS 262 - 3x13W

## Tecnologia OLC - Patente Philips

### Top Fresnel

- melhor eficiência
- sem pontos brilhantes



### Superfície 3D

- melhor controle de brilho
- maior uniformidade

### Forma côncava

- melhor controle de brilho
- maior eficiência

A Philips é conhecida por seus avanços inovadores no design de ópticas. Continuando com esta tradição nossa nova linha de luminárias modulares EcoFIX integram os mais avançados sistemas ópticos que permitem a miniaturização das luminárias mantendo excelente desempenho.

## Óptica C6 - OLC

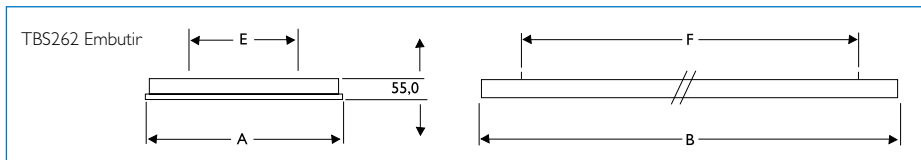
Com aletas em 3D de alumínio de alto brilho patenteado.

O sistema óptico tridimensional OLC (Omni-directional Luminance Control) da Philips oferece excelente controle de brilho à 360°, alta eficiência e conforto em todos os ângulos.

## Óptica M2

Oferece uma alternativa com design e elegância, este sistema caracteriza-se pelas aletas frisadas que oferece conforto visual. Sua aplicação está focada a lugares onde se busca estilo como em corredores, áreas de acessos e shoppings.

## Dimensões em mm:

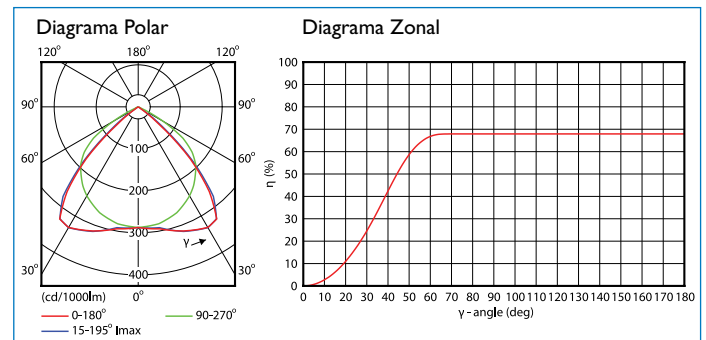
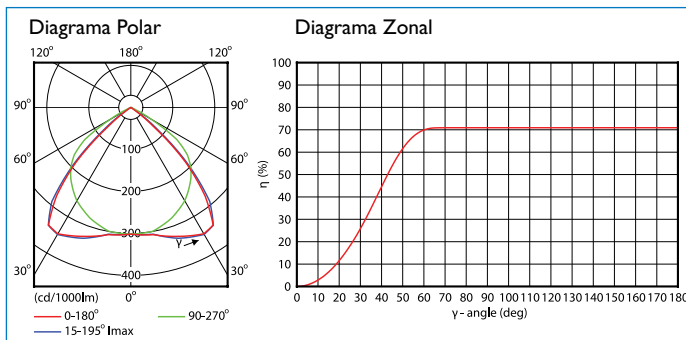


TBS262	A	B	E	F	Peso Bruto	Peso Líquido	Volume
3 / 4 x 13W/14W	622	622	360	360	3.60	3.05	0,024
2 X 25W/28W - 50W/54W	310	1247	-	1000	3.90	3.45	0,024
4 X 25W/28W	622	1247	360	1000	8.60	7.10	0,048

## Fotometria:

Luminária: TBS262/228 C6  
Lâmpada: 2xTL528W/840 EB C6  
Fluxo Luminoso: 2 x 2600 lm  
L.O.R.: 0,71

Luminária: TBS262/314 C6  
Lâmpada: 3xTL514W/840 EB C6  
Fluxo Luminoso: 3 x 1200 lm  
L.O.R.: 0,69



Obs.: Outras fotometrias disponíveis no CD.

## Dados Técnicos:

Código Comercial	Descrição	Detalhes
919106028051	TBS262 2xTL5-28W/840 EB C6	Luminária com Óptica OLC C6 com Reator e Lâmpada
919106028111	TBS262 2xTL5-28W/840 EB M2	Luminária com Óptica Frisada M2 com Reator e Lâmpada
919106030721	TBS262 2xTL5-54W/840 EB C6	Luminária com Óptica OLC C6 com Reator e Lâmpada
919106027971	TBS262 3xTL5-14W/840 EB C6	Luminária com Óptica OLC C6 com Reator e Lâmpada
919106028071	TBS262 3xTL5-14W/840 EB M2	Luminária com Óptica Frisada M2 com Reator e Lâmpada
919106028011	TBS262 3xTL5-28W/840 EB C6	Luminária com Óptica OLC C6 com Reator e Lâmpada
919106027991	TBS262 4xTL5-14W/840 EB C6	Luminária com Óptica OLC C6 com Reator e Lâmpada
919106028091	TBS262 4xTL5-14W/840 EB M2	Luminária com Óptica Frisada M2 com Reator e Lâmpada
919106028031	TBS262 4xTL5-28W/840 EB C6	Luminária com Óptica OLC C6 com Reator e Lâmpada
919106030731	TBS262 4xTL5-54W/840 EB C6	Luminária com Óptica OLC C6 com Reator e Lâmpada
919106029141	TCS262 2xTL5-28W/840 EB C6	Luminária com Óptica OLC C6 com Reator e Lâmpada
919106029201	TCS262 2xTL5-28W/840 EB M2	Luminária com Óptica Frisada M2 com Reator e Lâmpada
919106029641	TCS262 2xTL5-54W/840 EB C6	Luminária com Óptica OLC C6 com Reator e Lâmpada
919106029161	TCS262 3xTL5-14W/840 EB C6	Luminária com Óptica OLC C6 com Reator e Lâmpada
919106029221	TCS262 3xTL5-14W/840 EB M2	Luminária com Óptica Frisada M2 com Reator e Lâmpada
919106029181	TCS262 4xTL5-14W/840 EB C6	Luminária com Óptica OLC C6 com Reator e Lâmpada
919106029241	TCS262 4xTL5-14W/840 EB M2	Luminária com Óptica Frisada M2 com Reator e Lâmpada

## Comercial / Escritórios



### EcoFIX Slim - TBS 263

EcoFIX é uma luminária modular para lâmpadas fluorescentes TL5, com design compacto e características de qualidade. Com apenas 55 milímetros de altura é especial para forros de 625 milímetros com ópticas C6 de altíssimo desempenho e economizadoras de energia. Apresenta um excelente controle da luz, graças ao seu inovador sistema óptico com controle de iluminância omni-direcional (OLC), que aproveita o máximo a luz emitida pela lâmpada sem ofuscamento. O controle LuxSense (opcional), economiza mais 25% de energia ajustando a luz da luminária conforme a luz natural do ambiente.



### Aplicação:

São ideais para serem utilizadas em:

- Escritórios;
- Edifícios Públicos;
- Escolas;
- Universidades;
- Bibliotecas;
- Hospitais;
- Lojas.

### Lâmpadas Utilizadas:

 1/2 x 25W/28W, 1/2 x 50W/54W / TL5



### Informações do Produto:

Lâmpadas Inclusas	Sim = indicando temperatura de cor da lâmpada (840), outras temperaturas de cor sob encomenda
Reator	Eletrônico 220V-60/50HZ: (EB) Dimerizável (HF-R) , DALI (HFD), sob encomenda
Elementos Ópticos	Sistema óptico C6 OLC com aletas em sistema tridimensional (3D) em alumínio alto brilho
Materiais e Acabamentos	Corpo: em aço fosfatizado de 0,5mm de espessura na cor branca Ópticas e aletas em alumínio alta pureza
Opções sob Encomenda	Controle Luxsence
Montagem	De embutir TBS262: para forro perfil "T" ou Gesso Sistema basculante para ter acesso rápido às lâmpadas e reatores através da parte frontal
Módulos	Para módulos de: 625x625mm / 625x1250mm



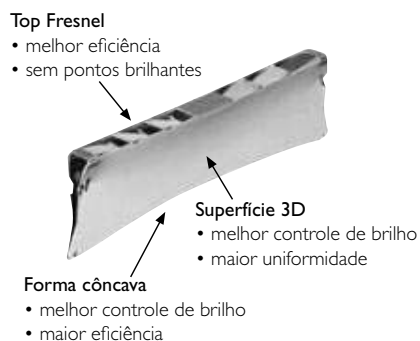
A Philips é conhecida por seus avanços inovadores no design de ópticas. Continuando com esta tradição nossa nova linha de luminárias modulares EcoFIX integram os mais avançados sistemas ópticos que permitem a miniaturização das luminárias mantendo excelente desempenho.

### Detalhes do Produto:



TBS 263 - 2xTL5 25W

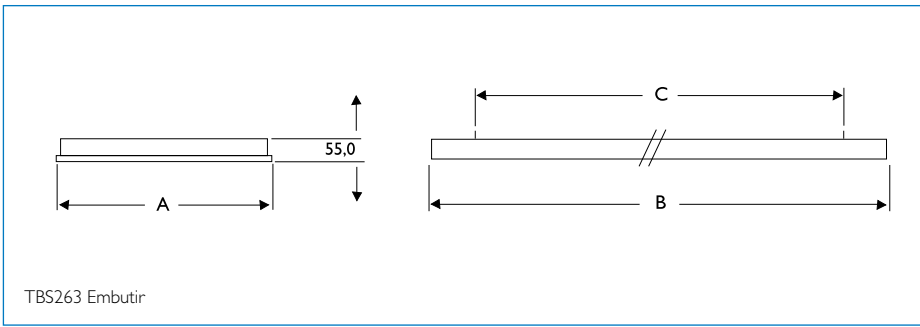
### Tecnologia OLC - Patente Philips



### Óptica C6 - OLC

Com aletas em 3D de alumínio de alto brilho patenteadas.  
O sistema óptico tridimensional OLC (Omni-directional Luminance Control) da Philips oferece excelente controle de brilho à 360°, alta eficiência e conforto em todos os ângulos.

## Dimensões em mm:

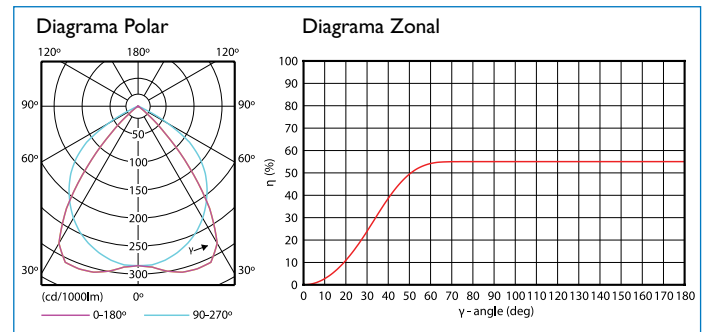
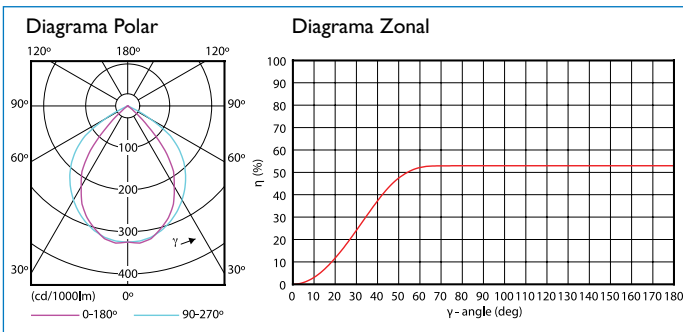


TBS263	DIMENSÕES			PESO		VOLUME m <sup>3</sup>
	A	B	C	Bruto	Líquido	
1 x 28/54W RL	120	1247	1000	2,35	1,75	0,015
2 x 28/54W RL	200	1247	1000	3,25	2,85	0,016
1 x 28/54W VAZIA	120	1247	1000	1,90	1,35	0,015
2 x 28/54W VAZIA	200	1247	1000	2,80	2,40	0,016

## Fotometria:

Luminária: TBS263/128 C6  
 Lâmpada: 1 x TL5-28W  
 Fluxo Luminoso: 1 x 2900 lm  
 L.O.R.:

Luminária: TBS263-228C6 HF-P228TL5  
 Lâmpada: 2xTL5 HE 28W  
 Fluxo Luminoso: 2 x 2900 lm  
 L.O.R.: 0,55



Obs.: Outras fotometrias disponíveis no CD.

## Dados Técnicos:

Código Comercial	Descrição	Detalhes
919106029511	TBS263 2xTL5-28W/840 EB C6	Luminária com Óptica OLC C6
919106029521	TBS263 2xTL5-54W/840 EB C6	Luminária com Óptica OLC C6
919106030461	TBS263 1xTL5-28W/840 EB C6	Luminária com Óptica OLC C6
919106030471	TBS263 1xTL5-54W/840 EB C6	Luminária com Óptica OLC C6

## Comercial / Escritórios



### Elegance - TBS 930 e TCS 930

As luminárias Elegance, com seu design avançado e seu tamanho compacto possibilitam a aplicação nos mais variados projetos de iluminação comercial e escritórios, proporcionando um visual contemporâneo e harmonioso. Nas versões de embutir ou sobrepor e com 2 opções de sistemas ópticos (C5 e CD), as TBS/TCS 930 dão um toque de sofisticação onde quer que sejam instaladas. Foram projetadas para serem utilizadas com lâmpadas TL5 de 14W, 25W, 28W, 50W e 54W – a mais avançada tecnologia em iluminação fluorescente – que faz com que estas luminárias obtenham altos índices de rendimento, garantindo uma excepcional economia de energia.



### Sistema Óptico C5

Aleta dupla parabólica e refletores laterais facetados em chapa de alumínio anodizado brilhante. Alto conforto visual.

### Sistema Óptico CD

Refletor contínuo parabólico em alumínio anodizado brilhante e aletas em policarbonato translúcido. Alto rendimento luminoso e bom conforto visual.

### Modelos Disponíveis:



TBS 930 - Embutir

### Aplicação:

São ideais para serem utilizadas em:

- Lojas;
- Escritórios;
- Hospitais.

### Lâmpadas Utilizadas:

 2x14W/25W/28W/50W/54W TL5

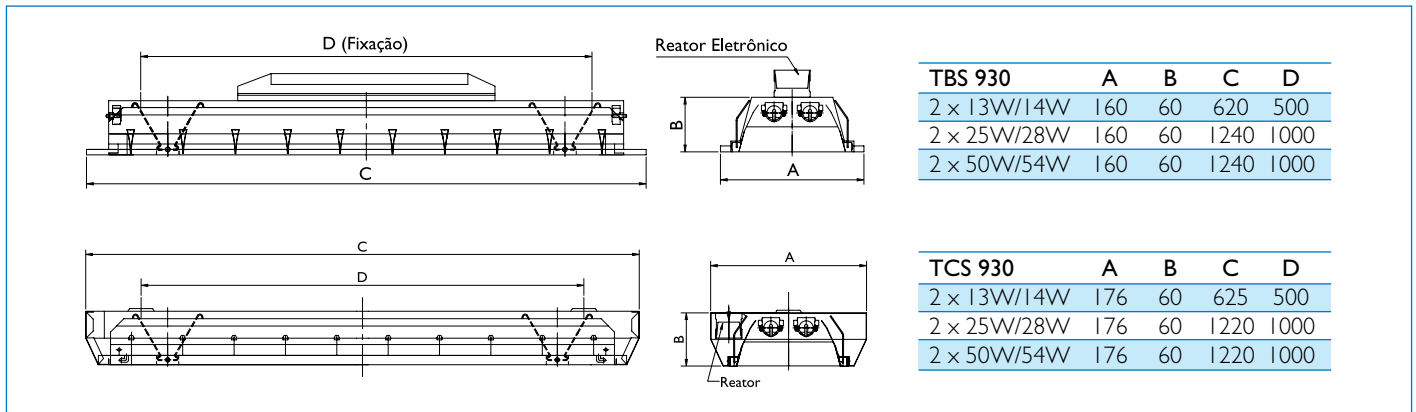
### Informações do Produto:

<b>Lâmpadas Inclusas:</b>	Sim = indicando temperatura de cor da lâmpada (840), outras temperaturas de cor sob encomenda.
<b>Reator:</b>	Eletrônico 220V-60/50HZ: (EB); Dimerizável (HF-R), DALI (HFD): Sob encomenda.
<b>Elementos Ópticos:</b>	Aleta dupla parabólica e refletores laterais facetados em chapa de alumínio anodizado brilhante (C5). Refletores brilhantes e aletas em policarbonato translúcido (CD).
<b>Materiais e Acabamentos:</b>	Corpo: em aço fosfatizada de 0.5mm de espessura na cor branca; Ópticas em alumínio alta pureza; Aletas em alumínio ou policarbonato.
<b>Opções Sob Encomenda:</b>	Controle Luxsense - sob encomenda.
<b>Montagem:</b>	De embutir TBS930: para forro perfil "T" ou gesso. De sobrepor TCS930. Sistema basculante puxando o sistema óptico para ter acesso às lâmpadas. Para acessar o reator na versão embutir fica sobre a luminária, na versão sobrepor retira-se o sistema óptico e o reator estará na lateral.
<b>Módulos:</b>	Para módulos de gesso: 2x14W: 580x140mm; 28/54W: 1180x140mm;



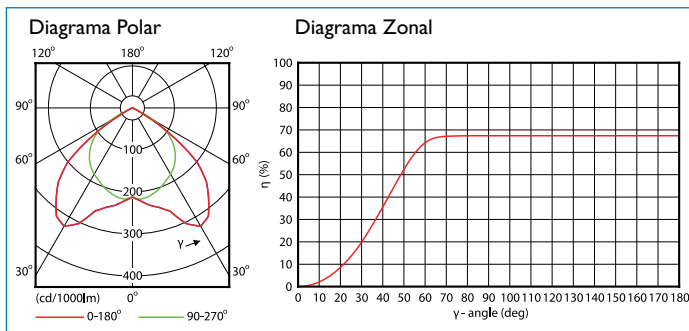
TCS 930 - Sobrepor

## Dimensões em mm:

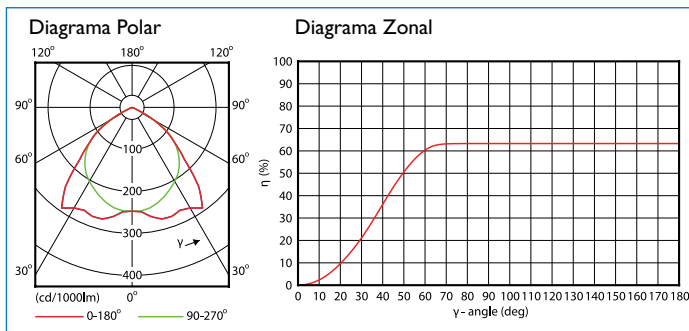


## Fotometria:

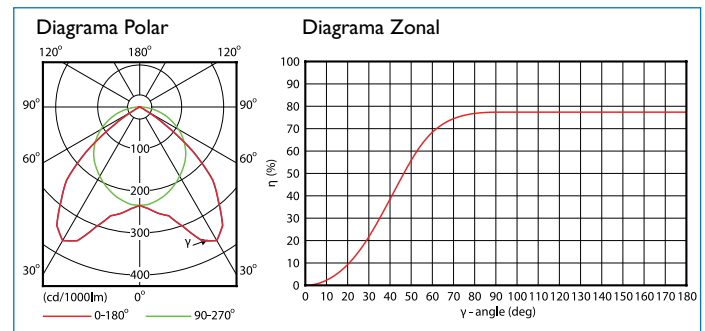
Luminária: TBS930 EB C5  
Lâmpada: 1xTL528W/840  
Fluxo Luminoso: 1 x 2900 lm  
L.O.R.:



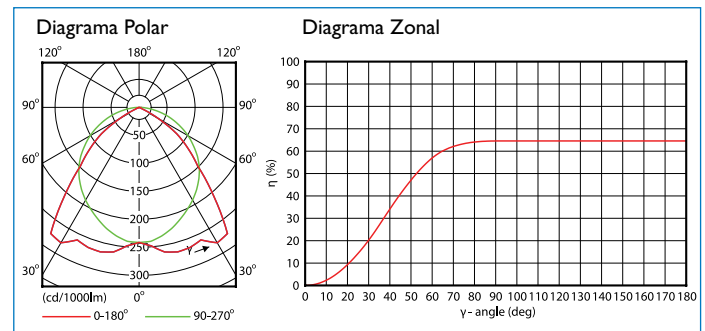
Luminária: TBS930 EB C5  
Lâmpada: 2xTL528W/840  
Fluxo Luminoso: 2 x 2900 lm  
L.O.R.:



Luminária: TBS930 EB CD  
Lâmpada: 1xTL528W/840  
Fluxo Luminoso: 1 x 2900 lm  
L.O.R.:



Luminária: TBS930 EB CD  
Lâmpada: 2xTL528W/840  
Fluxo Luminoso: 2 x 2900 lm  
L.O.R.:



Obs.: Outras fotometrias disponíveis no CD.

## Dados Técnicos:

Código Comercial	Descrição	Detalhes
12Nc		
919106027461	TBS930 2xTL5-14W/840 EB C5	Luminária com Óptica Duplo Parabólico Brilhante com Reator e Lâmpada
919106027471	TBS930 2xTL5-14W/840 EB CD	Luminária com Óptica Brilhante e Aletas Policarbonato com Reator e Lâmpada
919106027487	TBS930 2xTL5-28W/840 EB C5	Luminária com Óptica Duplo Parabólico Brilhante com Reator e Lâmpada
919106031161	TBS930 2xTL5-28W/840 EB CD	Luminária com Óptica Brilhante e Aletas Policarbonato com Reator e Lâmpada
919106027541	TBS930 2xTL5-54W/840 EB C5	Luminária com Óptica Duplo Parabólico Brilhante com Reator e Lâmpada
919106027551	TBS930 2xTL5-54W/840 EB CD	Luminária com Óptica Brilhante e Aletas Policarbonato com Reator e Lâmpada
919106031171	TCS930 2xTL5-14W/840 EB C5	Luminária com Óptica Duplo Parabólico Brilhante com Reator e Lâmpada
919106027511	TCS930 2xTL5-14W/840 EB CD	Luminária com Óptica Brilhante e Aletas Policarbonato com Reator e Lâmpada
919106027521	TCS930 2xTL5-28W/840 EB C5	Luminária com Óptica Duplo Parabólico Brilhante com Reator e Lâmpada
919106027531	TCS930 2xTL5-28W/840 EB CD	Luminária com Óptica Brilhante e Aletas Policarbonato com Reator e Lâmpada
919106027561	TCS930 2xTL5-54W/840 EB C5	Luminária com Óptica Duplo Parabólico Brilhante com Reator e Lâmpada
919106027571	TCS930 2xTL5-54W/840 EB CD	Luminária com Óptica Brilhante e Aletas Policarbonato com Reator e Lâmpada

## Comercial / Escritórios



### Megalux – TBS / TCS 912

As luminárias Megalux foram especialmente desenvolvidas para serem utilizadas com as lâmpadas fluorescentes tubulares TLD de 16W ou 32W com um design elegante e compacto. Ideal para aplicação em interiores, como áreas comerciais ou escritórios, estão disponíveis nas versões de sobrepor e embutir, podendo ser embutida em qualquer tipo de forro (gesso ou pacote). Possuem 2 opções de sistemas ópticos que garantem liberdade na criação de projetos totalmente integrados ao ambiente, proporcionando ainda, uma iluminação com eficiência e economia. São fáceis de instalar e o acesso ao reator é feito por baixo sem a necessidade de tirar a luminária do local instalado.



### Aplicação:

São ideais para serem utilizadas em:

- Escritórios;
- Edifícios;
- Escolas;
- Universidades;
- Bibliotecas;
- Lojas;
- Hospitais.

### Lâmpadas Utilizadas:

 2x16W, 2x32W, 4x16W / TLD



### Informações do Produto:

<b>Lâmpadas Inclusas:</b>	Sim = indicando temperatura de cor da lâmpada (840), outras temperaturas de cor sob encomenda
<b>Reator:</b>	Eletrônico 220V-60/50HZ: (EB)
<b>Elementos Ópticos:</b>	Refletores brilhantes e aletas brancas (C1); Refletores e aletas parabólicas brilhantes (C5);
<b>Materiais e Acabamentos:</b>	Corpo em aço fosfatizada de 0.6mm de espessura na cor branca; Ópticas em alumínio alta pureza; Aletas parabólicas em alumínio brilhante (C5) ou Aletas alumínio plano na cor branca (C1).
<b>Montagem:</b>	De embutir TBS912: para forro modular perfil "T", gesso ou pacote. De sobrepor TCS912*: em lajes e forros. Sistema basculante puxando o sistema óptico para ter acesso às lâmpadas e reatores através da parte frontal.
<b>Módulos:</b>	Para módulos de gesso: (2x16W): 615x285mm; (4x16W): 615x590mm; (2x32W): 1230x285mm.

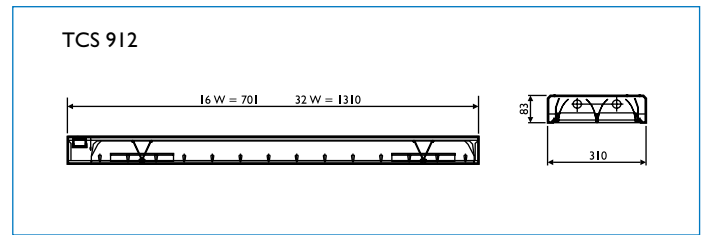
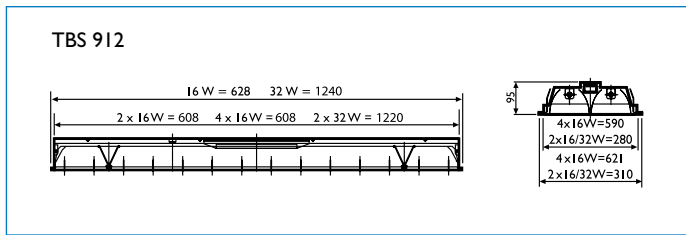
**C1**  
Aletas brancas com refletores brilhantes, muito bom conforto visual.

**C5**  
Aletas e refletores parabólicos brilhantes (duplo parabólico), excelente conforto visual, sendo a melhor luminária Philips para fluorescentes 32/16W.



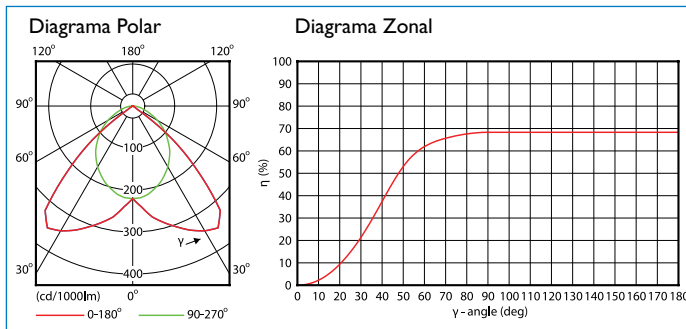
\*TCS 912 somente para 2 lâmpadas

## Dimensões em mm:

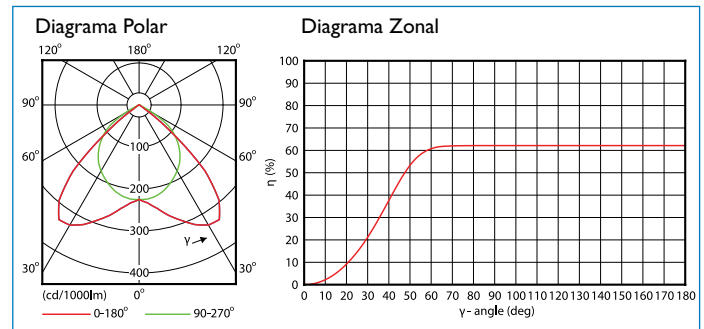


## Fotometria:

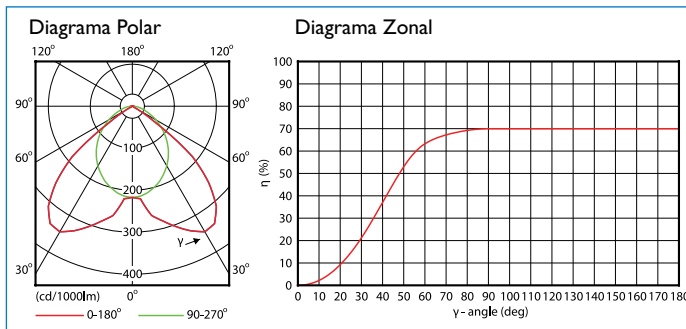
Luminária: TBS912 EB C1  
Lâmpada: 2xTLD32/840  
Fluxo Luminoso: 2 x 2700 lm  
L.O.R.:



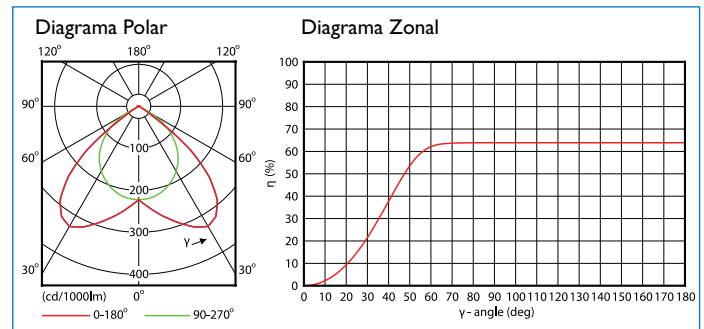
Luminária: TBS912 EB C5  
Lâmpada: 2xTLD3W/40  
Fluxo Luminoso: 2 x 2700 lm  
L.O.R.:



Luminária: TBS912 EB C1  
Lâmpada: 4xTLD16W/840  
Fluxo Luminoso: 4 x 1200 lm  
L.O.R.:



Luminária: TBS912 EB C5  
Lâmpada: 4xTLD16W/840  
Fluxo Luminoso: 4 x 1200 lm  
L.O.R.:



Obs.: Outras fotometrias disponíveis no CD.

## Dados Técnicos:

Código Comercial	Descrição	Detalhes
919106026431	TBS912 2xTL-D32W/840 EB C1	Brilhante e Aletas Brancas com Reator e Lâmpada
919106027261	TBS912 2xTL-D32W/840 EB C5	Duplo Parabólico Brilhante com Reator e Lâmpada
820619257061	TBS912 4xTL-D16W/840 EB C1	Brilhante e Aletas Brancas com Reator e Lâmpada
820619254431	TBS912 4xTL-D16W/840 EB C5	Duplo Parabólico Brilhante com Reator e Lâmpada
919106026421	TCS912 2xTL-D32W/840 EB C1	Brilhante e Aletas Brancas com Reator e Lâmpada
820619255441	TCS912 2xTL-D32W/840 EB C5	Duplo Parabólico Brilhante com Reator e Lâmpada

# Comercial / Escritórios



TBS050



TCS050

## TBS050 / TCS050

As luminárias TBS050 / TCS050 foram especialmente desenvolvidas para a iluminação de interiores comerciais disponíveis nos modelos de embutir e sobrepor.

É uma linha modular econômica própria para ser utilizada com lâmpadas fluorescentes tubulares de 16, 20, 32 ou 40W. A TBS pode ser embutida em qualquer tipo de forro (gesso ou pacote) e possui 2 opções de sistemas ópticos que garantem liberdade na criação de projetos, economia de energia, excelente rendimento luminoso e fácil instalação.



## Aplicação:

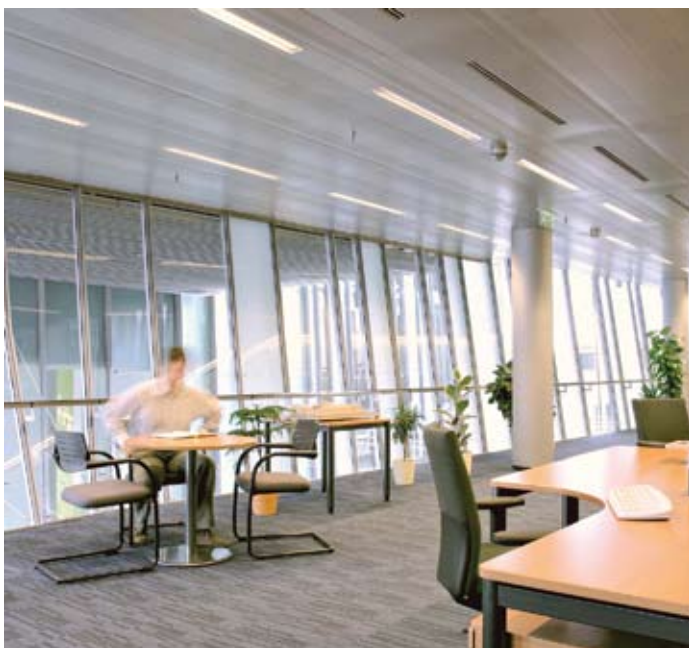
São ideais para serem utilizadas em:

- Escritórios;
- Edifícios;
- Escolas;
- Universidades;
- Bibliotecas;
- Lojas;
- Hospitais.

## Lâmpadas Utilizadas:



2x16W, 32W TLD (retangular);  
4x16W TLD (quadrada).



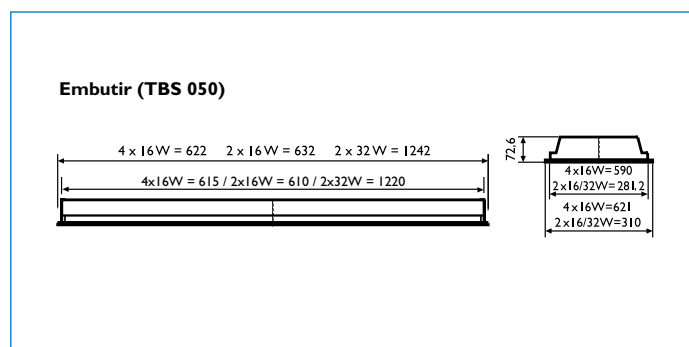
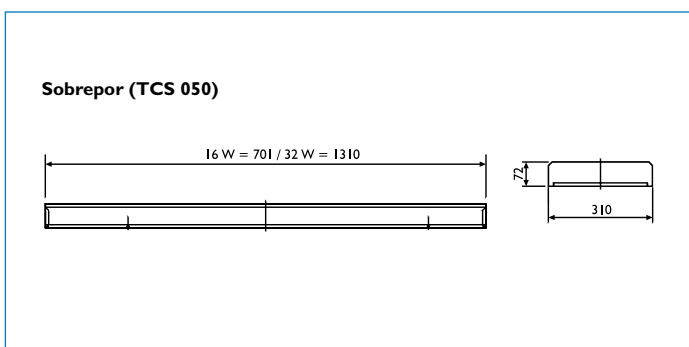
## Informações do Produto:

<b>Lâmpadas Inclusas:</b>	Sim = indicando temperatura de cor da lâmpada (840), outras temperaturas de cor sob encomenda
<b>Reator:</b>	Eletrônico 220V-60/50HZ: (EB)
<b>Elementos Ópticos:</b>	Refletores brilhantes e aletas brancas (C1); Refletores e aletas parabólico brilhante (C5).
<b>Materiais e Acabamentos:</b>	Corpo em aço fosfatizado de 0,5mm de espessura na cor branca. Ópticas em alumínio alta pureza. Aletas parabólicas em alumínio brilhante (C5) ou Aletas alumínio plano na cor branca (C1).
<b>Montagem:</b>	De embutir TBS050; para forro modular perfil "T", gesso ou pacote. De Sobrepor TCS050*: em lajes e forros. Sistema basculante puxando o sistema óptico para ter acesso às lâmpadas e reatores através da parte frontal.
<b>Módulos:</b>	Para módulos de gesso: (4x16W): 615x590mm; (2x16W): 615x285mm; (2x32W): 1230x285mm.



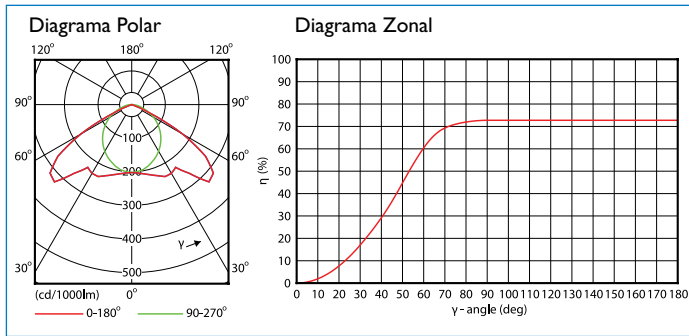
\*Somente para 2 lâmpadas

## Dimensões em mm:

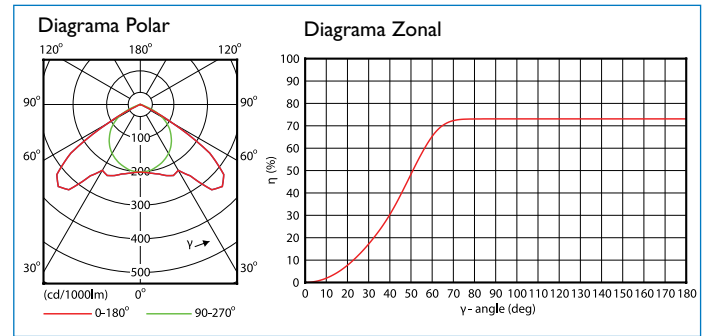


## Fotometria:

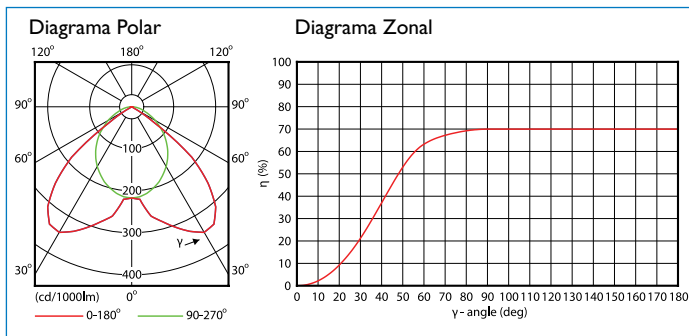
Luminária: TBS050 EB C1  
 Lâmpada: 2xTLD-32W  
 Fluxo Luminoso: 2 x 2700 lm  
 L.O.R.:



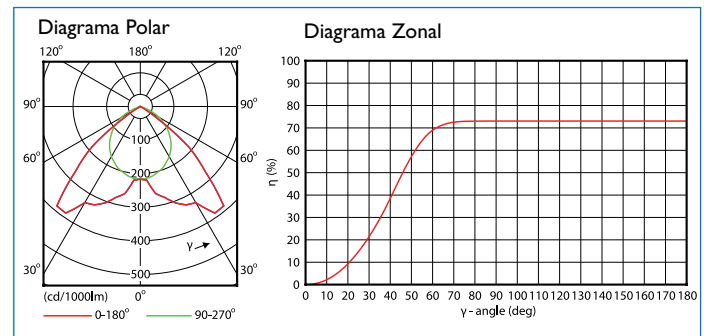
Luminária: TBS050 EB C5  
 Lâmpada: 2xTLD-32W  
 Fluxo Luminoso: 2 x 2700 lm  
 L.O.R.:



Luminária: TBS050 EB C1  
 Lâmpada: 4XTLD-16W  
 Fluxo Luminoso: 4 x 1200 lm  
 L.O.R.:



Luminária: TBS050 EB C5  
 Lâmpada: 4XTLD-16W  
 Fluxo Luminoso: 4 x 1200 lm  
 L.O.R.:



Obs.: Outras fotometrias disponíveis no CD.

## Dados Técnicos:

Código Comercial	Descrição	Detalhes
919106026201	TBS050 2XTL-D32W/840 EB C1	Luminária para 2 lâmpadas 32W 840 -Brilhante e Aletas Brancas - Embutir
820619252092	TBS050 2XTL-D32W/840 EB C5	Luminária para 2 lâmpadas 32W 840 - Duplo Parabólico Brilhante - Embutir
919106026291	TBS050 4XTL-D16W/840 EB C1	Luminária para 4 lâmpadas 16W 840 - Brilhante e Aletas Brancas - Embutir
820619255941	TCS050 2XTL-D16W C5	Luminária para 2 lâmpadas 16W - Duplo Parabólico Brilhante - Sobrepor
820619253091	TCS050 2XTL-D32W/840 EB C1	Luminária para 2 lâmpadas 32W 840 - Brilhante e Aletas Brancas - Sobrepor
820619252931	TCS050 2XTL-D32W/840 EB C5	Luminária para 2 lâmpadas 32W 840 - Duplo Parabólico Brilhante - Sobrepor



# Comercial / Escritórios



**SLIM**line

## Slimline – TBS / TCS 020

As luminárias Slimline são compactas e versáteis para a melhor distribuição de luz no ambiente. Por seu design “slim” trazem uma série de vantagens para os projetistas e instaladores adaptando-se melhor aos forros. Estão disponíveis nas versões de embutir e sobrepor com 4 opções de sistemas ópticos. São ideais para lâmpadas fluorescentes tubulares TLD de 16W e 32W.




### Aplicação:

São ideais para aplicação em áreas comerciais como:

- Escritórios;
- Lojas;
- Bancos;
- Escolas;
- Hotéis.

### Lâmpadas Utilizadas:

 2x16W / 32W TLD

### Informações do Produto:

<b>Lâmpadas Inclusas:</b>	Sim = indicando temperatura de cor da lâmpada (840), outras temperaturas de cor sob encomenda
<b>Reator:</b>	Eletrônico 220V-60/50HZ: (EB)
<b>Elementos Ópticos:</b>	Refletores brilhantes e aletas brancas (C1); Refletores e aletas parabólico brilhante (C5); Refletores brilhantes sem aletas (R-H); Difusor em acrílico transparente texturizado - luz difusa (AC).
<b>Materiais e Acabamentos:</b>	Corpo: em aço fosfatizada de 0,5mm de espessura na cor branca; Ópticas em alumínio alta pureza; Aletas parabólicas em alumínio brilhante (C5) ou Aletas alumínio plano na cor branca (C1).
<b>Módulos:</b>	Para módulos de gesso: 2x16W: 615x165mm ou 2x32W: 1230x165mm.



### Detalhes do Produto:



#### TBS020 C1

Alto rendimento luminoso e bom conforto visual.



#### TBS020 C5

Alto conforto visual dando ao ambiente um toque de sofisticação, pois seus refletores e aletas são produzidos de alumínio brilhante.



#### TBS020 R-H

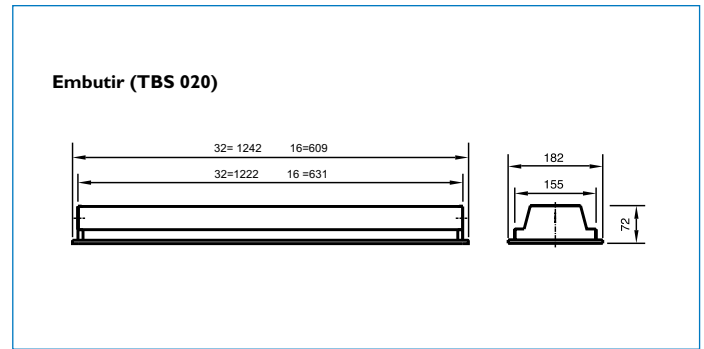
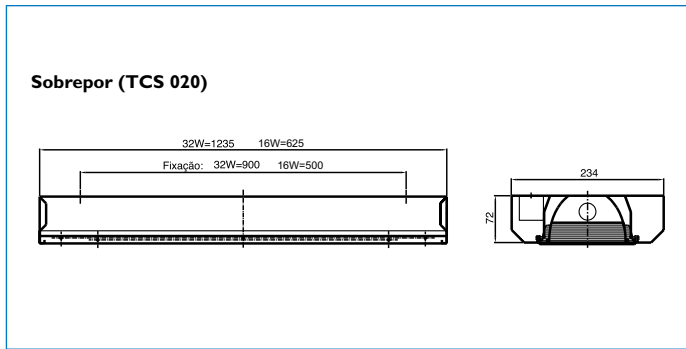
Refletor aberto (sem aletas) em alumínio anodizado brilhante que proporciona altíssimo rendimento para áreas onde o uso de computadores não é frequente.



#### TBS020 AC

Refletor em acrílico transparente texturizado. Proporciona bom conforto visual, além de oferecer ao ambiente uma iluminação difusa e homogênea.

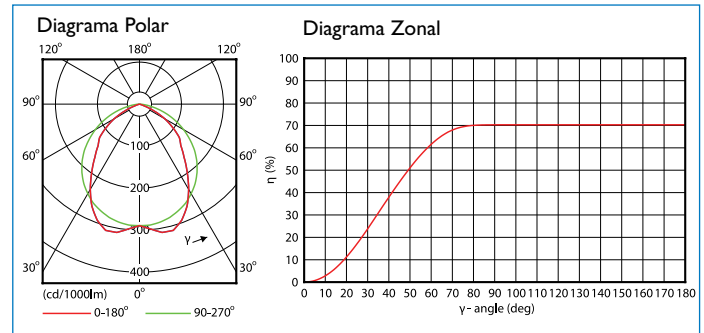
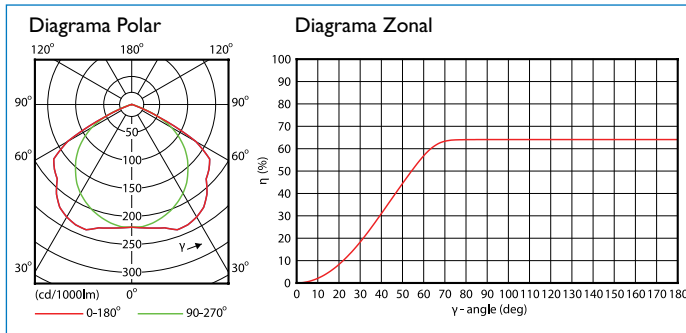
## Dimensões em mm:



## Fotometria:

Luminária: TBS020 EB C  
 Lâmpada: 2xTLD 32W/840  
 Fluxo Luminoso: 2 x 2700 lm  
 L.O.R.:

Luminária: TBS020 EB R-H  
 Lâmpada: 2xTLD 32W/840  
 Fluxo Luminoso: 2 x 2700 lm  
 L.O.R.:



Obs.: Outras fotometrias disponíveis no CD.

## Dados Técnicos:

Código Comercial	Descrição	Detalhes
919106026501	TBS020 2XTL-D32W/840 EB C1	Luminária com Óptica Brilhante e Aletas Brancas com Reator e Lâmpada
919106026521	TBS020 2XTL-D32/840 EB C5	Luminária com Óptica Duplo Parabólico Brilhante com Reator e Lâmpada
919106026481	TBS020 2XTL-D32W/840 EB R-H	Luminária com Óptica Aberta – Sem Aletas com Reator e Lâmpada
919106026581	TBS020 2XTL-D32W/840 EB AC	Luminária com Difusor de Acrílico Texturizado com Reator e Lâmpada
820619256301	TCS020 2XTL-D32W/840 EB C1	Luminária com Óptica Brilhante e Aletas Brancas com Reator e Lâmpada
820619256281	TCS020 2XTL-D32W/840 EB C5	Luminária com Óptica Duplo Parabólico Brilhante com Reator e Lâmpada
919106027321	TCS020 2XTL-D32W/840 EB R-H	Luminária com Óptica Aberta – Sem Aletas Brilhante com Reator e Lâmpada
919106027271	TCS020 2XTL-D32W/840 EB AC	Luminária com Difusor de Acrílico Texturizado com Reator e Lâmpada

## Comercial / Escritórios



### TBS027 / TCS 027

As luminárias TBS027 / TCS027 foram projetadas com desenho compacto para serem utilizadas em áreas que requerem luz difusa e em grande quantidade. Nos modelos de embutir e sobrepôr foram desenvolvidas para lâmpadas fluorescentes tubulares de 32W TLD e são fáceis de instalar e manter.

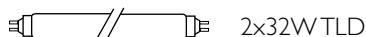


### Aplicação:

São ideais para serem utilizadas em:

- Escritórios;
- Edifícios;
- Escolas;
- Universidades;
- Bibliotecas;
- Lojas;
- Hospitais.

### Lâmpadas Utilizadas:

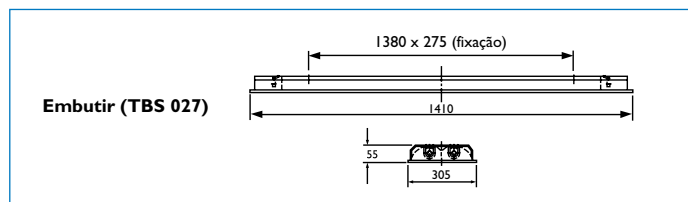
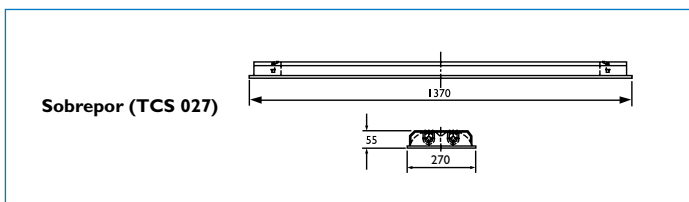


### Informações do Produto:

<b>Lâmpadas Inclusas:</b>	Sim = indicando temperatura de cor da lâmpada (840), outras temperaturas de cor sob encomenda
<b>Reator:</b>	Eletrônico 110V/ 220V (EI); Eletrônico 220V-60/50HZ: (EB).
<b>Elementos Ópticos:</b>	Refletores brilhantes sem aletas (R-H).
<b>Materiais e Acabamentos:</b>	Corpo em aço fosfatizada na cor branca. Ópticas em alumínio alta pureza.
<b>Montagem e Manutenção:</b>	De embutir TBS027: para forro de gesso. De sobrepor TCS027.
<b>Módulos:</b>	Para módulos de gesso: 2x32W: 1380x275mm.



### Dimensões em mm:



### Dados Técnicos:

Código Comercial	Descrição	Detalhes
12Nc		
919106050141	TBS027 2XTL-D32W R-H	Luminária de embutir p/ 2 lâmpadas TLD 32W - Refletores brilhantes s/ aletas
919106050091	TBS027 2XTL-D32W/840 EI 110/220V R-H	Luminária de embutir p/ 2 lâmpadas TLD 32W 840 - Refletores brilhantes s/ aletas-127V / 220V
919106050101	TBS027 2XTL-D32W/840 EB R-H	Luminária de embutir p/ 2 lâmpadas TLD 32W 840 - Refletores brilhantes s/ aletas - 220V
919106050111	TCS027 2XTL-D32W R-H	Luminária de sobrepor p/ 2 lâmpadas TLD 32W - Refletores brilhantes s/ aletas
919106050121	TCS027 2XTL-D32W/840 EI 110/220V R-H	Luminária de sobrepor p/ 2 lâmpadas TLD 32W - Refletores brilhantes s/ aletas - 127V / 220V
919106050131	TCS027 2XTL-D32W/840 EB R-H	Luminária de sobrepor p/ 2 lâmpadas TLD 32W - Refletores brilhantes s/ aletas - 220V

## Comercial / Escritórios



### TBS 130 / TCS 130

A nova linha de luminárias para escritórios TBS / TCS 130 oferece design compacto, super slim e um visual diferenciado. Desenvolvida para ser utilizada com lâmpadas fluorescentes TL5 de alta eficiência e reatores eletrônicos de alto desempenho, estão disponíveis para 4 lâmpadas TL5 de 14W ou 2 lâmpadas TL5 de 28W e 54W.



## Aplicação:

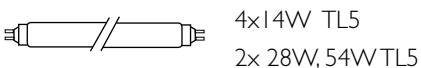
São ideais para serem utilizadas em:

- Áreas de escritórios;
- Salas de reunião;
- Edifícios Públicos;
- Lojas de varejo;
- Áreas de acesso geral;
- Lobbys;
- Escolas.

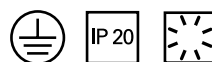
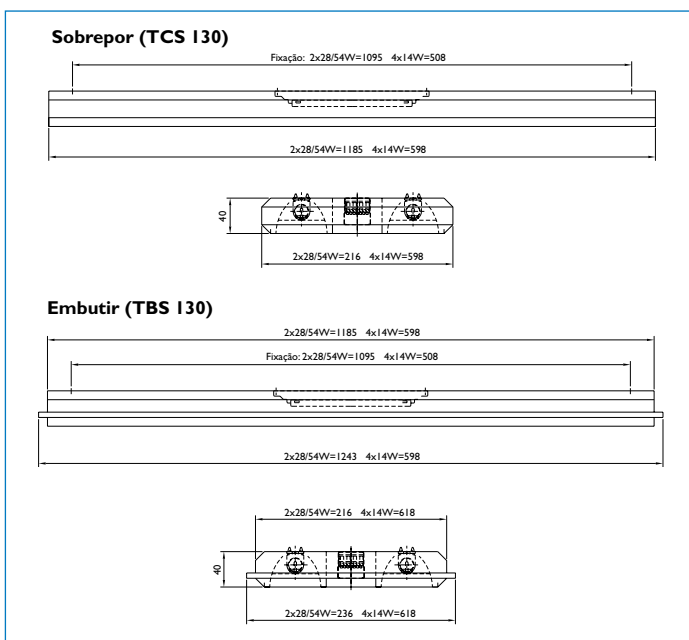
## Informações do Produto:

<b>Lâmpadas Inclusas:</b>	Sim = indicando temperatura de cor da lâmpada (840), outras temperaturas de cor sob encomenda.
<b>Reator:</b>	Eletrônico 220V-60/50HZ: (EB).
<b>Elementos Ópticos:</b>	Sistema óptico com aletas em "V" (C4).
<b>Materiais e Acabamentos:</b>	Corpo em chapa de aço na cor branca. Ópticas e aletas em alumínio alto brilho.
<b>Opções Sob Encomenda:</b>	Lâmpadas TL-5 /G5/ 25W e 50W sob encomenda. Dimerizável (HF-R), DALI (HFD). Sob encomenda Controle Luxsense. Retorno de ar. Difusor acrílico.
<b>Montagem e Manutenção:</b>	De embutir TBS910: Montagem em forro, Gesso ou em Perfil "T". De Sobrepor TCS910: Retirar as aletas para ter acesso às lâmpadas, Retirar as máscaras frontais para ter acesso ao reator.

## Lâmpadas Utilizadas:

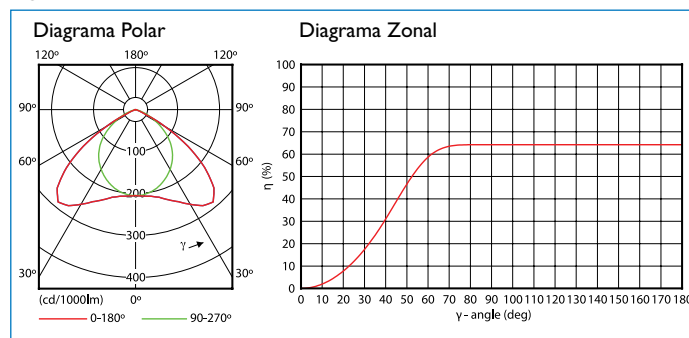


## Dimensões em mm:



## Fotometria:

Luminária: TBS130-228  
 Lâmpada: 2 x TL5 HE 28W  
 Fluxo Luminoso: 2 x 2900 lm  
 L.O.R.:



Obs.: Outras fotometrias disponíveis no CD.

## Dados Técnicos:

Código Comercial	Descrição	Detalhes
919106050151	TBS130 2XTL5-28W C4	Luminária de embutir para 2 lâmpadas TL5 28W - Sistema óptico com aleta "V" vazia
919106050161	TBS130 2XTL5-28W/840 EB C4	Luminária de embutir para 2 lâmpadas TL5 28W - Sistema óptico com aleta "V"
919106050171	TBS130 2XTL5-54W/840 EB C4	Luminária de embutir para 2 lâmpadas TL5 54W - Sistema óptico com aleta "V"
919106050181	TBS130 4XTL5-14W C4	Luminária de embutir para 2 lâmpadas TL5 54W - Sistema óptico com aleta "V" vazia
919106050191	TBS130 4XTL5-14W/840 EB C4	Luminária de embutir para 4 lâmpadas TL5 14W - Sistema óptico com aleta "V"
919106050201	TCS130 2XTL5-28W C4	Luminária de sobrepor para 4 lâmpadas TL5 14W - Sistema óptico com aleta "V" vazia
919106050211	TCS130 2XTL5-28W/840 EB C4	Luminária para 2 lâmpadas TL5 28W - Sistema óptico com aleta "V"
919106050221	TCS130 2XTL5-54W/840 EB C4	Luminária de sobrepor para 2 lâmpadas TL5 54W - Sistema óptico com aleta "V"
919106050231	TCS130 4XTL5-14W C4	Luminária de sobrepor para 4 lâmpadas TL5 14W - Sistema óptico com aleta "V" vazia
919106050241	TCS130 4XTL5-14W/840 EB C4	Luminária de sobrepor para 4 lâmpadas TL5 14W - Sistema óptico com aleta "V"



Deutschland  
Radieschen  
Kleiner,  
Rund  
1,39€

Gerri  
misch. Salat  
7.49

Wir lieben  
Lebensmittel.  
Edeka

Cooking  
tomato 1,29

# Comercial



## MDK 500

A luminária MDK é ideal para ser utilizada em grandes áreas internas, garantindo uma iluminação tridimensional com excelente nível de iluminação nos planos verticais e horizontais. O difusor em acrílico gera um ambiente livre de ofuscamento e sombras, o que proporciona uma visão mais confortável. É composta por alojamento para equipamento auxiliar e difusor em acrílico transparente, para lâmpadas a vapor metálico ou a vapor de sódio de 250W ou 400W. Possui gancho para sustentação e caixa em alumínio para dissipação do calor.



### Aplicação:

São ideais para serem utilizadas em grandes áreas internas em geral como:

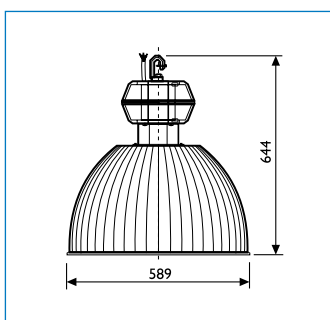
- Supermercados;
- Galpões;
- Depósitos;
- Shopping centers.

### Lâmpadas Utilizadas:



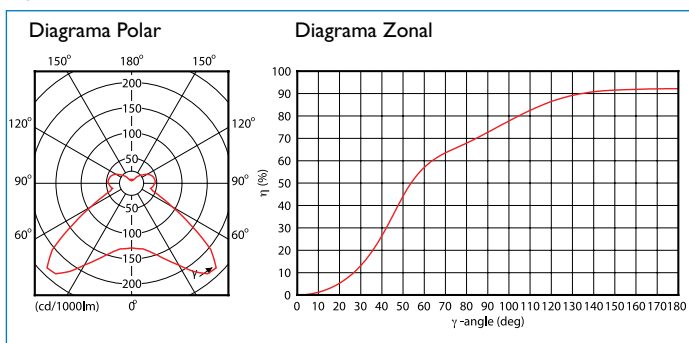
1 x 250W HPI / SON  
1 x 400W HPI / SON

### Dimensões em mm:



### Fotometria:

Luminária: MDK500 1 x HPI-P400W 220V / 60 Hz / GDK500 PR-AC  
Lâmpada: 1 x HPI-P400W BU  
Fluxo Luminoso: 1 x 35000 lm  
L.O.R.:



Obs.: Outras fotometrias disponíveis no CD.

### Informações do Produto:

<b>Lâmpadas Inclusas:</b>	Inclusas na versão Kombi (K)
<b>Reator:</b>	Eletromagnético alto fator de potência: 220V-60Hz
<b>Elementos Ópticos:</b>	Refletor prismático translúcido Ø558,8mm (GDK500 PR-AC)
<b>Acessórios:</b>	Lente prismática 22" (GDK500 P-AC)
<b>Materiais e Acabamentos:</b>	Caixa do equipamento em alumínio injetado, com acabamento em pintura eletrostática na cor branca. Difusor prismático de acrílico. Gancho para sustentação em alumínio injetado. Porta lâmpada de porcelana reforçada, com mola estabilizadora e antivibratória.
<b>Opções Sob Encomenda:</b>	Equipamento de emergência (R-EL)
<b>Montagem</b>	Suspensa por meio de um gancho na parte superior do alojamento conectado a um contra-gancho ou cabo de aço. Para troca da lâmpada pode-se retirar o difusor sem uso de ferramentas. Para acesso ao equipamento desrosquear os parafusos sem retirá-los completamente, liberando assim a tampa.



### Dados Técnicos:

Código Comercial	Descrição	Detalhes
919506005351	MDK500 HPI-P250W 220V-60Hz	Corpo com Reator 220V/60Hz 250W
919506005341	MDK500 HPI-P400W 220V-60Hz	Corpo com Reator 220V/60Hz 400W
919506006321	GDK500 HPI-P250W-BU K PR-AC D558.8mm	Difusor Acrílico com Lâmpada HPI 250W
919506006331	GDK500 HPI-P400W-BU K PR-AC D558.8mm	Difusor Acrílico com Lâmpada HPI 400W
820619254531	GDK500 P-AC Lente Prismática D558.8mm	Lente em Acrílico 22"

# Comercial



## TPS 020

A luminária TPS 020 possui refletor de alumínio de altíssima refletância e brilho. Com isso, garante um elevado rendimento, fazendo desse sistema a melhor solução em iluminação para o varejo, tudo isso com uma excelente distribuição de luz, elegância e tecnologia. É uma luminária de sobrepor composta de 2 lâmpadas TL5 de 50W e 54W e pode ser utilizada em substituição de sistemas com luminárias para lâmpadas HO de 110W. O reator eletrônico de alto desempenho garante uma vida útil das lâmpadas ainda mais longa e é montado internamente na luminária, evitando o risco de desconexão acidental da fiação durante a instalação.




### Aplicação:

São ideais para aplicações do varejo em geral, como:

- Armazéns;
- Supermercados,;
- Hipermercados;
- Home-centers.

### Lâmpadas Utilizadas:

 2x50W / 54W TL5

### Informações do Produto:

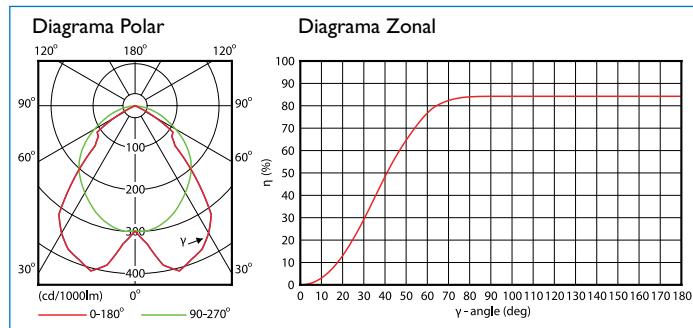
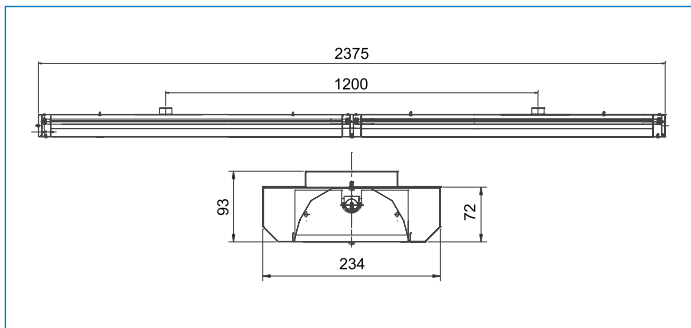
<b>Lâmpadas Inclusas:</b>	Sim = indicando temperatura de cor da lâmpada (840), outras temperaturas de cor sob encomenda
<b>Reator:</b>	Eletrônico 220V-60/50HZ: (EB)
<b>Elementos Ópticos:</b>	Refletor alumínio ato brilho de altíssima refletância
<b>Materiais e Acabamentos:</b>	Corpo: em aço fosfatizada de 0.5mm de espessura na cor branca. Refletor em alumínio alta pureza.
<b>Montagem</b>	Sobreposta em lajes ou perfilados, pendente TPS 020



### Fotometria:

Luminária: TPS020-254 V2  
 Lâmpada: 2xTL554W/840 EB RH  
 Fluxo Luminoso: 2 x 5000 lm  
 L.O.R.:

### Dimensões em mm:



Obs.: Outras fotometrias disponíveis no CD.

### Dados Técnicos:

Código Comercial	Descrição	Detalhes
919106027821	TPS020 2XTL5-54W R-H 5	Luminária de Refletor Alumínio Alto Brilho
919106027829	TPS020 2XTL5-54W/840 EB R-H 5	Luminária de Refletor Alumínio Alto Brilho com Reator e Lâmpada

# Comercial



## MBR / MBS 901


Os projetores de embutir MBR / MBS 901 são ideais para iluminação interna de postos de gasolina, próprios para uma lâmpada a vapor metálico. Possuem sistema óptico em alumínio brilhante e aletas brancas com refletor simétrico e assimétrico oferecendo alto rendimento luminoso e perfeita distribuição de luz. Também estão disponíveis nas versões de sobrepor MCR / MCS.



## Aplicação:

São ideais para serem utilizadas em postos de gasolina.

## Lâmpada Utilizada:

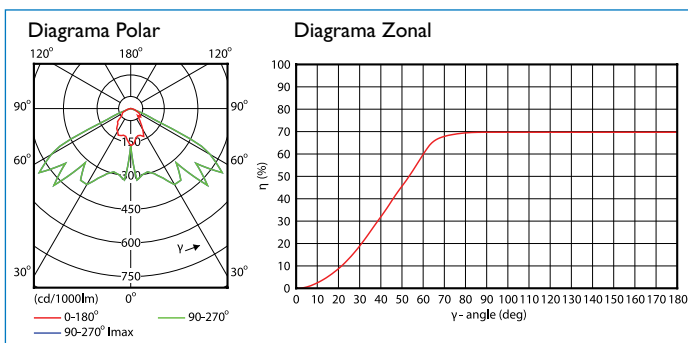
 1x400W / HPI-T

## Informações do Produto:

<b>Lâmpadas Inclusas:</b>	Inclusas na versão Kombi (K)
<b>Reator:</b>	Independente em caixa estanca - (ZBR901) Eletromagnético alto fator de potência: 220V-60Hz
<b>Elementos Ópticos:</b>	Refletor Assimétrico (A) Refletor Simétrico (S)
<b>Materiais e Acabamentos:</b>	Corpo em chapa de aço fosfatizada por processo de imersão; Refletor em chapa de alumínio, refletor anodizado brilhante; Vidro de proteção temperado; Aletas em chapa de aço fosfatizada. Moldura de acabamento em chapa de aço fosfatizada; Porta lâmpada de porcelana reforçada, em liga de latão niquelado com contato central telescópico de cobre niquelado; Mola estabilizadora da lâmpada antivibratória em aço inoxidável.
<b>Montagem</b>	Contra forro, fixada através de tirantes com diâmetro de 7mm (4x); Sistema basculante: para o acesso à lâmpada puxa-se a moldura liberando as travas para o acesso ao equipamento.

## Fotometria:

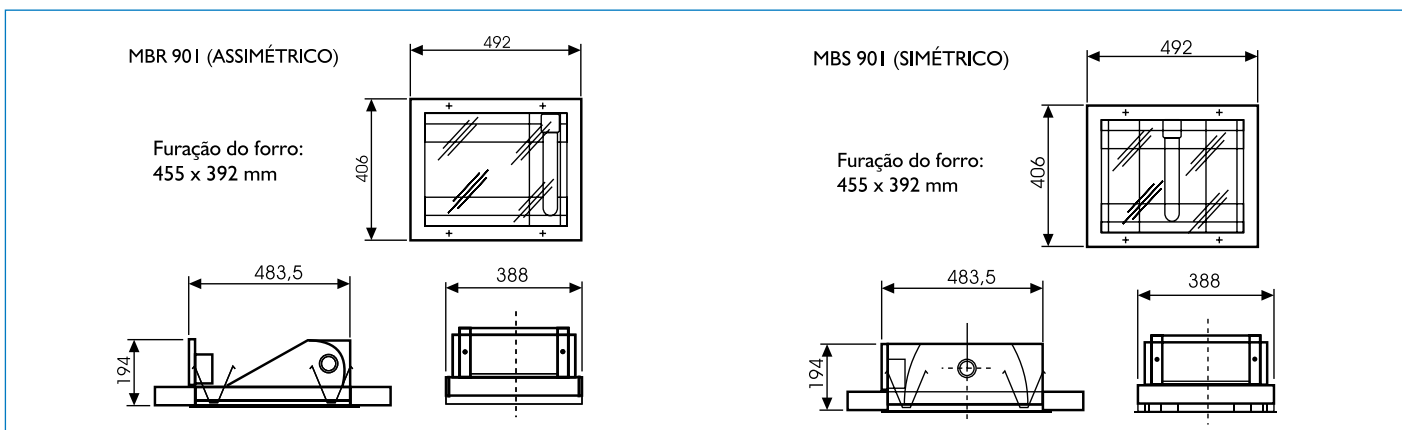
Luminária: MBS 901 HPI-TP 400W K S  
Lâmpada: 1 x HPI/T 400 W / 60  
Fluxo Luminoso: 1 x 35000 lm  
L.Q.R.:



Obs.: Outras fotometrias disponíveis no CD.



## Dimensões em mm:



## Dados Técnicos:

Código Comercial	Descrição	Detalhes
919306010641	MBR901 HPI-TP400W K A	Luminária de embutir assimétrica com lâmpada
919306010661	MBS901 HPI-TP400W K S	Luminária de embutir simétrica com lâmpada
919506006991	ZBR901 HPI-TP400W GRT 220V-60Hz	Chassi com equipamento para HPIT400W



# Industrial

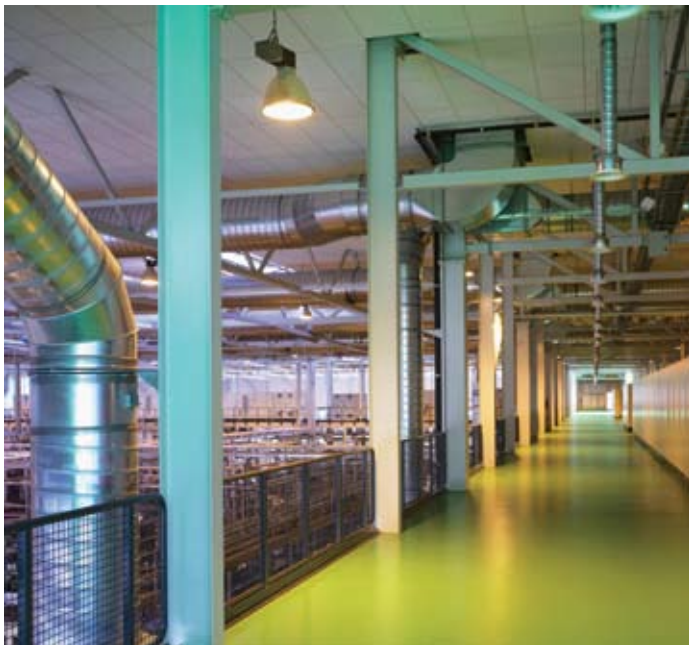


## Cabana - HKP 150

A luminária Cabana incorpora benefícios inovadores e extraordinários que dão uma nova dimensão aos sistemas de iluminação.

Seu design incorpora todos os requerimentos necessários que a convertem em uma luminária mais versátil, facilitando sua instalação e manutenção sem necessidade de utilizar ferramentas.

Cabana foi desenvolvida para a iluminação de espaços interiores, em ambientes úmidos e com poeira onde todos os componentes foram desenhados para assegurar seu grau de proteção IP65 (versão selada).



### Aplicação:

É ideal para ser utilizada em:

- Galpões industriais e comerciais;
- Supermercados;
- Centros de exposição;
- Shopping centers;
- Postos de gasolina;
- Estacionamentos;
- Lojas de departamentos;
- Fábricas;
- Centros logísticos;
- Ginásios.

### Lâmpadas Utilizadas:



1x250W, 400W HPI Plus

1x250W, 400W SON Plus



### Informações do Produto:

<b>Lâmpadas:</b>	Inclusas na versão Kombi (K).
<b>Reator:</b>	Baixas Perdas Eletromagnético 220V 60Hz.
<b>Materiais e Acabamentos:</b>	Corpo: Alumínio injetado alta pressão. Refletor: Alumínio alta pureza 99.7%.
<b>Montagem:</b>	Suspensa por corrente ou um tubo de 30mm ou 19mm de diâmetro, por dois tubos de 10mm de diâmetro.
<b>Acessórios:</b>	Kit de montagem (ZPK150 MB). Cobertura de vidro (ZDK150 PG). Cobertura de termoplástico (ZDK150 PC).
<b>Notas:</b>	Duas aberturas de fecho com o mesmo refletor. Versão disponível completa - para instalar tudo incluso (Kombi).



### Benefícios Inovadores:

O design da Cabana incorpora todos os requerimentos necessários que a convertem em uma luminária mais versátil, facilitando sua instalação e manutenção sem necessidade de utilizar ferramentas.

1. Sistema de montagem multifuncional.
2. Conector externo à prova d'água.
3. Máxima versatilidade com regulador de fecho.
4. Cabo com rabicho e plug integrado pronto para ligar.
5. Corpo em alumínio injetado a alta pressão, totalmente vedado (IP65) com reator integrado.
6. Baioneta para simplificar o encaixe do refletor.
7. Refletor anodizado em alumínio de alta pureza (99.97%) alto brilho.
8. Vidro temperado de fechamento com anel de alumínio.
9. Cobertura termoplástica PC.



## Versão com Grau de Proteção IP65

Todos os componentes da Cabana são desenhados para assegurar seu grau de proteção IP65 (versão selada).



HPK150 K + ZDK150 PG



HPK150 K + ZDK150 PC



ZDK150 PG



ZDK150 PC

**Puxe para cima o regulador para obter um fecho fechado**



**Empurre para baixo o regulador para obter um fecho aberto**



## Facilidade na Instalação e Manutenção

### Livre de ferramentas para montagem

Sem necessidade de apertar parafusos para fixar o refletor à carcaça.

Cabana utiliza uma baioneta como trava giratória.



Encaixar



Girar



Travar

### Livre de ferramentas para ligação

Cabana está equipada com o sistema único e inovador (WEC). Conector externo à prova d'água, com um simples giro (sentido anti-horário) se solta o selo, permitindo a ligação, para selar, gire o conector (sentido horário).



### Facilidade na manutenção

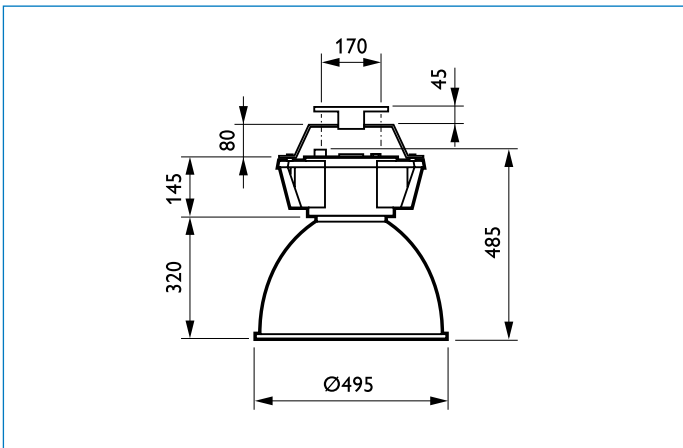
A troca de lâmpadas é feita facilmente sem necessidade de ferramentas. Abra os clips da cobertura de vidro e tenha acesso à lâmpada.



### Três opções de montagem

Cabana oferece variedade nas opções de montagem. Pode ser montada sobreposta em trilhos, suspensa por corrente ou montagem em tubos.

## Dimensões em mm:

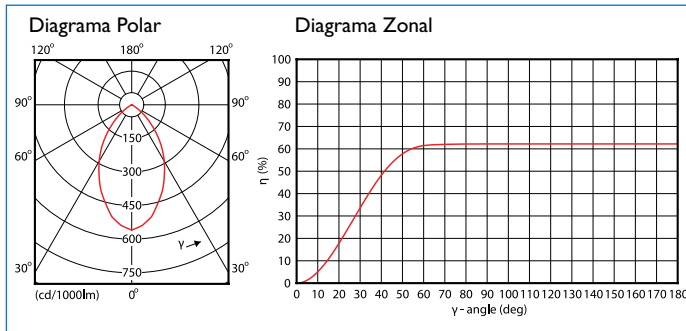


## Configurações disponíveis:

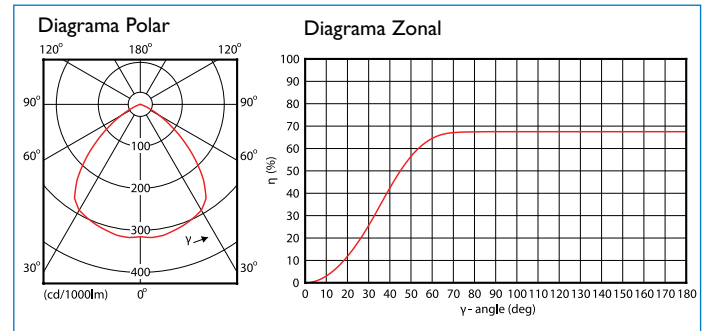


## Fotometria:

Luminária: Cabana Facho Aberto (WB) + GVX  
 Lâmpada: 1 x HPI400 BU  
 Fluxo Luminoso: 1 x 35000 lm  
 L.O.R.: 68%



Luminária: Cabana Facho Fechado (NB) + GVX  
 Lâmpada: 1 x HPI400 BU  
 Fluxo Luminoso: 1 x 35000 lm  
 L.O.R.: 62%



Obs.: Outras fotometrias disponíveis no CD.

## Dados Técnicos:

Código Comercial	Descrição	Detalhes
I2Nc		
919306014701	HPK150 SON-P250W K 220V 60HZ CP IP65 KIT	Facho Ajustável / Kit Montagem Incluso
919306014711	HPK150 SON-P400W K 220V 60HZ CP IP65 KIT	Facho Ajustável / Kit Montagem Incluso
919306014681	HPK150 HPI-P250W-BU K 220V-60HZ IP65 KIT	Facho Ajustável / Kit Montagem Incluso
919306014691	HPK150 HPI-P400W-BU K 220V 60HZ IP65 KIT	Facho Ajustável / Kit Montagem Incluso
911401085580	ZDK150 MB Sistema Montagem	Sistema de Montagem Universal
919506006941	ZDK150 PG Vidro Proteção	Vidro de Proteção
911401088880	ZDK150 PC Cobertura Policarbonato	Cobertura de Proteção em Policarbonato

# Industrial



## MDW 502 / 503

Luminária industrial para ambientes úmidos onde se necessita uma proteção à prova de gases, vapores e poeiras. Desenvolvida com materiais de alta qualidade, seu sistema óptico é composto de um refletor em alumínio de alto grau de pureza repuxado e anodizado com alto rendimento luminoso. É ideal para ser utilizada com lâmpadas a vapor de sódio SON ou a vapor metálico HPI-BU de 250W a 400W. Possuem refletores disponíveis em duas versões: fecho aberto para alturas entre 6 e 9 metros (MDW 502) e fecho fechado para alturas acima de 9 metros (MDW 503). É fácil de instalar com o gancho para sustentação, possui vidro de proteção e alojamento para equipamento auxiliar.



## Aplicação:

São ideais para serem utilizadas em áreas:

- Indústrias e Galpões;
- Casas de Máquinas e Galvanoplastia;
- Docas e Terminais Aeroportuários, Rodoviários ou Ferroviários.

## Lâmpadas Utilizadas:



1x SON /E40/ 250W / 400W

1x HPI /E40 / 250W-BU / 400W-BU

## Informações do Produto:

**Lâmpadas Inclusas:** Inclusas versão Kombi (K).

**Reator:** Eletromagnético alto fator de potência: 220V-60Hz.

**Elementos** Refletor de alumínio disponível em duas versões:

**Ópticos:** Facho aberto (MDW502) para pé direito de 6 a 9m e Facho fechado (MDW503) para pé direito acima de 9m.

**Opções sob** Equipamento de emergência (R-EL).

**Encomenda:**

**Materiais e Acabamentos:** Alojamento em liga de alumínio injetado, com acabamento em pintura eletrostática na cor preta. Refletor em alumínio com alto grau de pureza polido e anodizado. Vidro de proteção temperado de 4 mm. Aro do vidro em alumínio fundido vedado com feltro, grampos e fechamento em aço inoxidável. Porta-lâmpada E40 de porcelana reforçada, rosca em liga de latão niquelado com contato central telescópico de cobre niquelado. Mola estabilizadora da lâmpada antivibratória em aço inoxidável.

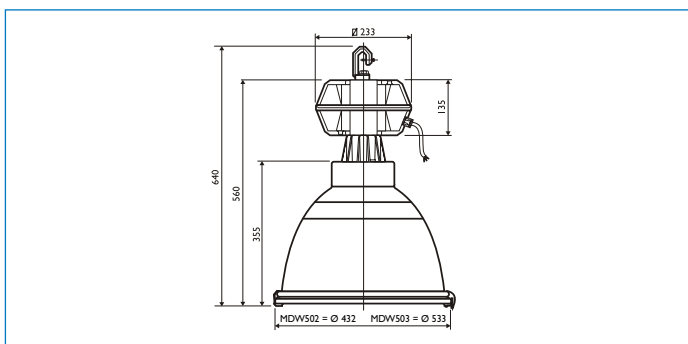
**Montagem e** Suspensa por meio de gancho na parte superior do

**Manutenção:** Não precisa de ferramentas especiais. Para acesso ao equipamento desrosquear os 4 parafusos sem a necessidade de retirá-los.



Obs.: Outras fotometrias disponíveis no CD.

## Dimensões em mm:



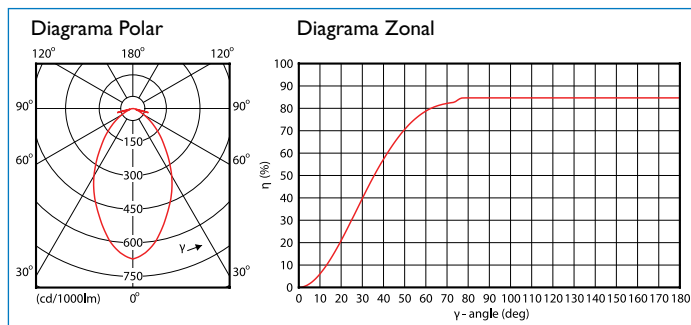
## Fotometria:

Luminária: MDW 503 - 400W K - NB

Lâmpada: 1 x HPI PLUS 400WBU

Fluxo Luminoso: 1 x 35000 lm

L.O.R.:



## Dados Técnicos:

Código Comercial	Descrição	Detalhes
919306011501	MDW502 HPI-P250W-BU K 220V-60HZ R-WB	Luminária Facho Aberto com Reator e Lâmpada
919306011511	MDW502 HPI-P400W-BU K 220V-60HZ R-WB	Luminária Facho Aberto com Reator e Lâmpada
919306011541	MDW502 SON250W K 220V-60HZ R-WB	Luminária Facho Aberto com Reator e Lâmpada
919306011551	MDW502 SON400W K 220V-60HZ R-WB	Luminária Facho Aberto com Reator e Lâmpada
919306011521	MDW503 HPI-P250W-BU K 220V-60HZ R-NB	Luminária Facho Fechado com Reator e Lâmpada
919306011531	MDW503 HPI-P400W-BU K 220V-60HZ R NB	Luminária Facho Fechado com Reator e Lâmpada
919306011561	MDW503 SON250W K 220V-60HZ R NB	Luminária Facho Fechado com Reator e Lâmpada
919306011571	MDW503 SON400W K 220V-60HZ R NB	Luminária Facho Fechado com Reator e Lâmpada

# Industrial



## HDK 472 / 473 / 474

A linha modular de luminárias high bay industrial HDK é ideal para ser utilizada em grandes áreas internas e foi projetada para funcionar com lâmpadas a vapor de sódio, metálico ou mercúrio, de 250 ou 400W. Produzida com materiais de alta qualidade, oferece duas opções de refletor: aberto (GDK 472) ou fechado (GDK 473), podendo ainda ser acompanhada com vidro frontal (GDK 472 PG ou GDK 473 PG) de acordo com o refletor.

O modelo HDK 472/473 possui sistema de suspensão para tubo (ZDK 472 SPR), ou perfilado/trilho (ZDK 473 EH).

O modelo HDK 474 é uma soqueteira de alumínio fundido, para utilização sem alojamento do reator.



## Aplicação:

São ideais para serem utilizadas em:

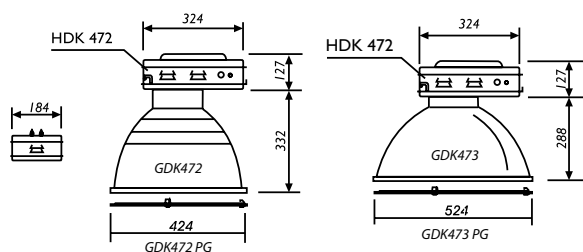
- Áreas industriais em geral;
- Quadras esportivas cobertas;
- Depósitos;
- Almoxarifados;
- Galpões;
- Oficinas;
- Garagens.

## Lâmpadas Utilizadas:

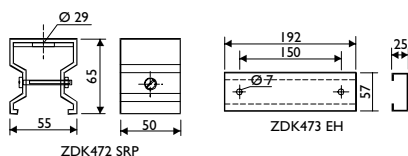
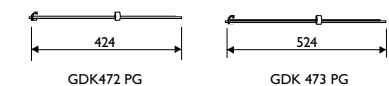


1x250-400W / HPI-BU  
1x250-400W / SON

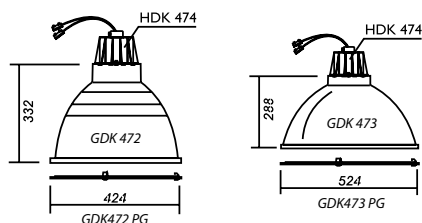
## Dimensões em mm:



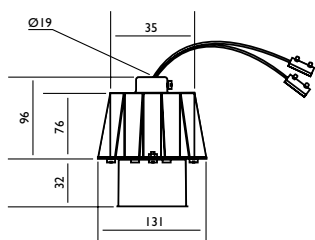
HDK 472 + GDK



ZDK 472 e 473



HDK 474 + GDK



HDK 474

## Informações do Produto:

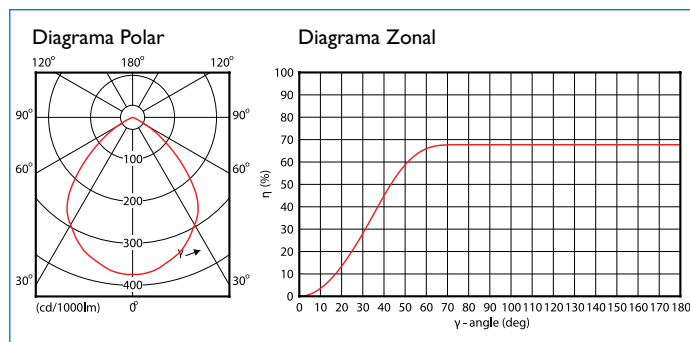
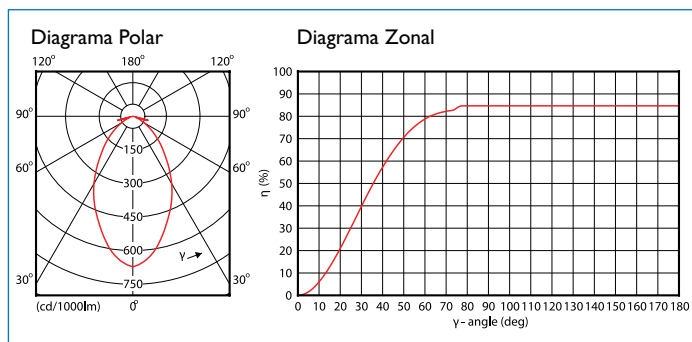
<b>Lâmpadas Inclusas:</b>	Inclusas versão Kombi (K).
<b>Reator:</b>	Eletromagnético alto fator de potência: 220V-60Hz.
<b>Elementos</b>	Refletor alumínio disponível em duas versões:
<b>Ópticos:</b>	Facho aberto (GDK472) para pé direito de 6 a 9m; Facho fechado (GDK473) para pé direito acima de 9m.
<b>Acessórios:</b>	Vidro de proteção: facho aberto (GDK472 PG) e facho fechado (GDK473 PG). Acessórios de montagem: para tubo (ZDK472 SPR). Suspensão para trilho (ZDK473 EH).
<b>Materiais e Acabamentos:</b>	Alojamento: em chapa de aço com tratamento especial anticorrosivo, com acabamento na cor preta (HDK472). Refletor em alumínio de alto grau de pureza polido e anodizado. Vidro de proteção temperado de 5mm. Aro do vidro: em alumínio fundido vedado com feltro. Grampos e fechamento em aço inoxidável. Porta-lâmpada E40 de porcelana reforçada, rosca em liga de latão niquelado com contato central telescópico de cobre niquelado. Mola estabilizadora da lâmpada antivibratória em aço inoxidável.
<b>Opções sob Encomenda:</b>	Equipamento de emergência (R-EL).
<b>Montagem:</b>	Suspensa através de tubo rosqueado com Ø 19 mm (3/4") com acessório (ZDK472), ou diretamente fixada ao forro ou perfilado com acessório (ZDK473).



## Fotometria:

Luminária: HDK472+GDK473 1xHPI-P400W-BUK R-NB  
 Lâmpada: HPI-P 400W-BU  
 Fluxo Luminoso: 35000 lm  
 L.O.R.: 84

Luminária: HDK472+GDK472 1xHPI-P400W-BU K R-WB  
 Lâmpada: HPI-P 400W-BU  
 Fluxo Luminoso: 35000 lm  
 L.O.R.: 68



Obs.: Outras fotometrias disponíveis no CD.

## Dados Técnicos:

Código Comercial I2Nc	Descrição	Detalhes
919506002651	HDK474 E40 MAX400W	Soqueteira
919506070341	HDK472 SON250W SGR 220V-60Hz	Caixa com equipamento para lâmpada Sódio
919106070461	HDK472 SON400W SGR 220V-60Hz	Caixa com equipamento para lâmpada Sódio
919506070451	HDK472 HPI-P250W-BU HGR 220V-60Hz	Caixa com equipamento para lâmpada Metálica
820619226771	HDK472 HPI-P400W-BU HGR 220V-60Hz	Caixa com equipamento para lâmpada Metálica
820619248521	GDK472 IXSON250W K R-WB	Refletor óptica aberta com lâmpada SON 250W
820619252621	GDK472 IXSON400W K R-WB	Refletor óptica aberta com lâmpada SON 400W
820619247151	GDK472 IXHPI-P250W-BU K R-WB	Refletor óptica aberta com lâmpada HPI-P 250W
820619247811	GDK472 IXHPI-P400W-BU K R-WB	Refletor óptica aberta com lâmpada HPI-P 400W
820619254411	GDK473 IXSON250W K R-NB	Refletor fecho fechado com lâmpada SON 250W
820619256061	GDK473 IXSON400W K R-NB	Refletor fecho fechado com lâmpada SON 400W
820619247461	GDK473 IXHPI-P250W-BU K R-NB	Refletor fecho fechado com lâmpada HPI-P 250W
820619247821	GDK473 IXHPI-P400W-BU K R-NB	Refletor fecho fechado com lâmpada HPI-P 400W
919506006221	GDK472 PG-WB Vidro Proteção	Vidro proteção para refletor óptica aberta
919506006231	GDK473 PG-NB Vidro Proteção	Vidro proteção para refletor óptica fechada
919506002131	ZDK472 SPR Suspensão Tubo	Suspensão para Tubo
919506002141	ZDK473 EH Suspensão Trilho	Suspensão para Trilho

# Industrial



## EcoBAY - TPK 377

EcoBAY é uma linha de luminárias contemporânea, únicas com refletor em alumínio MIR04, que combina as vantagens das lâmpadas fluorescentes TL5 HO com alto índice de reprodução de cor (IRC), alto fluxo luminoso e a flexibilidade de sua montagem das luminárias clássicas HID.

EcoBAY foi desenvolvida como uma opção para substituir as luminárias que utilizam lâmpadas de descarga, para áreas com pé direito entre 6 e 9 metros. Estão disponíveis para 4 lâmpadas TL5 HO de 50W e 54W, versão aberta e versão fechada com difusor em policarbonato. A linha EcoBAY é muito compacta e já vem montada com reatores e lâmpadas. Com a linha EcoBAY o proprietário além de reduzir o consumo de energia também reduz os custos de manutenção.




## Aplicação:

São ideais para serem utilizadas em:

- Galpões industriais;
- Armazéns;
- Escolas;
- Supermercados;
- Depósitos.

## Lâmpadas Utilizadas:

 4x50W e 54W TL5 HO

## Informações do Produto:

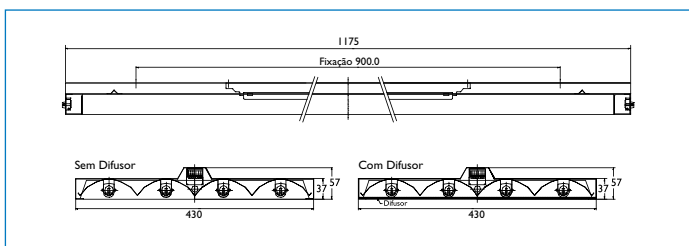
<b>Lâmpadas Inclusas:</b>	Sim = indicando temperatura de cor da lâmpada (840), outras temperaturas de cor sob encomenda
<b>Reator:</b>	Eletrônico 220V-60/50HZ: (EB). Outros sistemas sob encomenda.
<b>Elementos Ópticos:</b>	Refletores facetados de altíssima pureza e refletância. Difusor em policarbonato transparente (PC).
<b>Materiais e Acabamentos:</b>	Corpo e tampas em chapa de aço fosfatizada com acabamento na cor branca. Refletor em chapa de alumínio MIRO 4 (C-H). Difusor em Policarbonato (PC).
<b>Montagem:</b>	Suspensa por meio de tirantes, sobreposta em lajes, forros e perfilados. Para manutenção liberar as máscaras laterais e difusor. Para ter acesso ao reator, retirar o difusor.



## Detalhes:



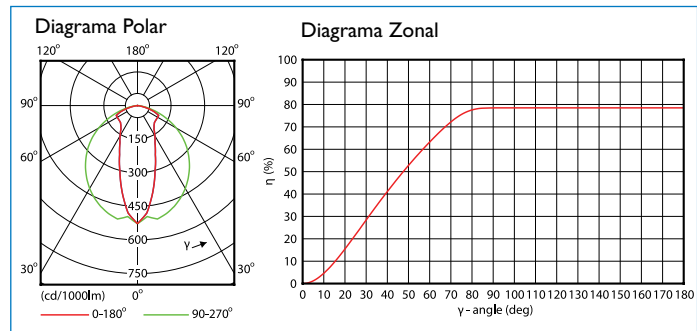
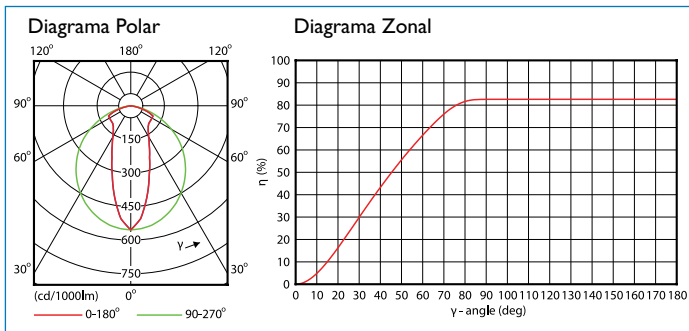
## Dimensões em mm:



## Fotometria:

Luminária: TPK377 EB C-H  
Lâmpada: 4xTL5 54W  
Fluxo Luminoso: 4 x 5000 lm  
L.O.R.:

Luminária: TPK377-454 EB C-H PC  
Lâmpada: 4xTL5 54W  
Fluxo Luminoso: 4 x 5000 lm  
L.O.R.:



Obs.: Outras fotometrias disponíveis no CD.

## Dados Técnicos:

Código Comercial	Descrição	Detalhes
919106029851	TPK377 4xTL5-54W/840 EB C-H	Refletor com alumínio MIRO4
919106030061	TPK377 4xTL5-54W/840 EB C-H PC	Refletor com alumínio MIRO4 e Luminária com Difusor PC

# Industrial



## EcoBATTEN - TMS940 / 941 / 942 / 943 / 944

EcoBATTEN é uma linha de luminárias para aplicação interior de sobrepor ou pendente ideal para ambientes industriais. Foi desenvolvida especialmente para ser utilizada com duas lâmpadas fluorescentes tubulares tubulares TL5 de 25W, 28W, 50W ou 54W e pode ser utilizada em alturas a partir de 2,5m até 12m. Disponível em 5 versões com alto rendimento.




### Aplicação:

São ideais para serem utilizadas em:

- Galpões industriais;
- Armazéns;
- Escolas;
- Supermercados;
- Oficinas;
- Postos de gasolina;
- Depósitos;
- Garagens.

### Lâmpadas Utilizadas:

 2x25W/28W/50W/54W TL5



### Informações do Produto:

<b>Lâmpadas Inclusas:</b>	Sim = indicando temperatura de cor da lâmpada (840), outras temperaturas de cor sob encomenda.
<b>Reator:</b>	Eletrônico 220V-60/50HZ: (EB). Outros sistemas sob encomenda.
<b>Elementos Ópticos:</b>	TMS940: Refletor branco com difusor em policarbonato (WR-PC); TMS941: Refletor branco externo /alumínio brilhante interno (WR-H); TMS942: Refletor branco (interno - externo) (WR); TMS943: Refletor alumínio brilhante (interno-externo) (R-H); TMS944: Refletor branco com espaços para luz indireta (D/I WR).
<b>Materiais e Acabamentos:</b>	Calha em chapa em aço branca. Refletor em chapa aço branco. Refletores em alumínio. Difusor em policarbonato (PC).
<b>Montagem:</b>	Suspensa por meio de tirantes, sobreposta em lajes, forros e perfilados. Para manutenção basta liberar as máscaras laterais e o difusor. Para ter acesso ao reator, retirar o difusor.

### Disponíveis nas seguintes versões:

**TMS940:** Luminária em chapa de aço branca com difusor em policarbonato translúcido.

**TMS941:** Luminária em chapa de aço branca com refletor externo em chapa de aço branca, e revestido internamente em alumínio brilhante.

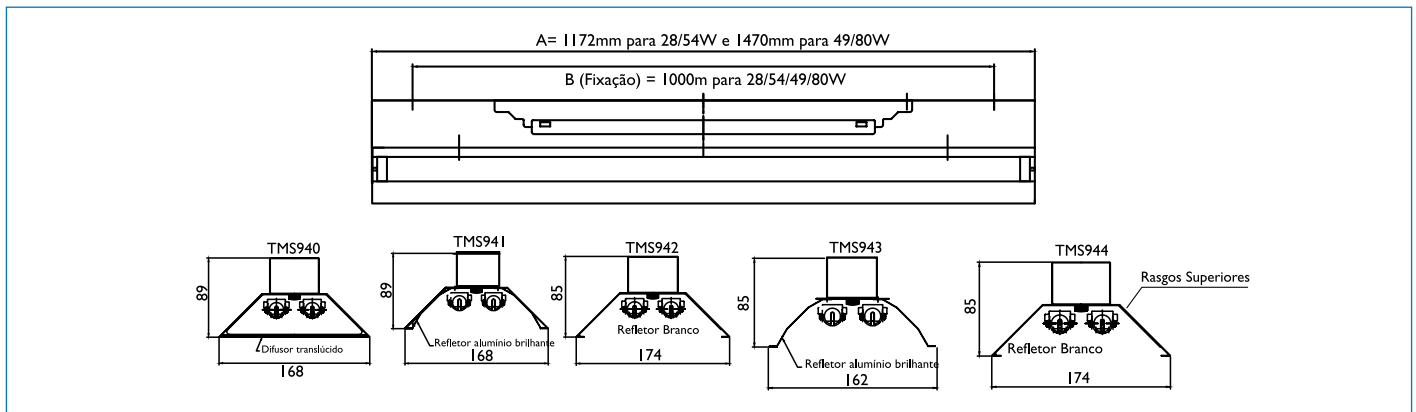
**TMS942:** Luminária em chapa de aço branca com refletor externo em chapa de aço branca.

**TMS943:** Luminária em chapa de aço branca com refletor interno e externo em alumínio brilhante.

**TMS944:** Luminária em chapa de aço branca com refletor externo em chapa de aço branca, com rasgos superiores que desviam 10%.

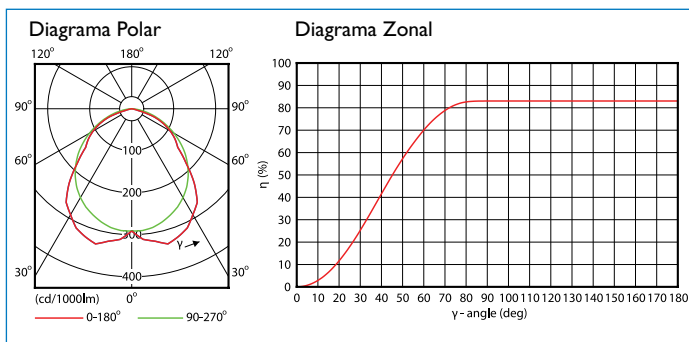


## Dimensões em mm:

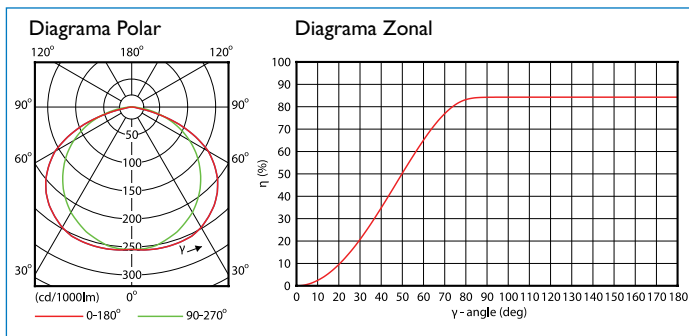


## Fotometria:

Luminária: TMS940 EB WR PC  
 Lâmpada: 2 x TL528W  
 Fluxo Luminoso: 2 x 2900 lm  
 L.O.R.:

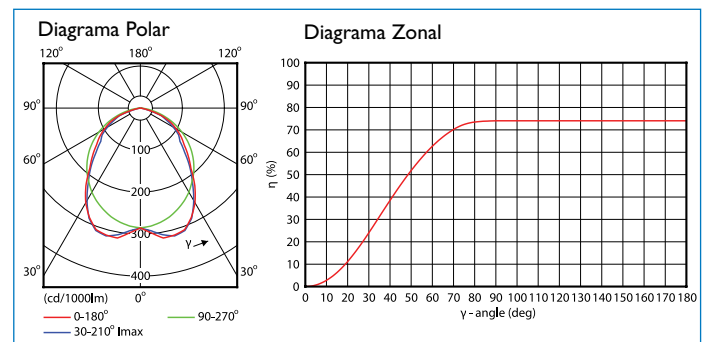


Luminária: TMS942 EB WR  
 Lâmpada: 2 x TL528W  
 Fluxo Luminoso: 2 x 2900 lm  
 L.O.R.:

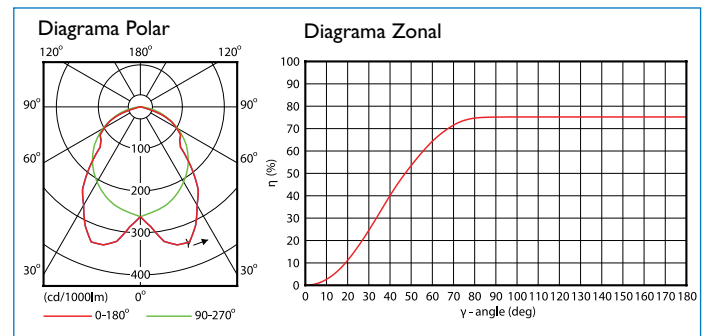


Obs.: Outras fotometrias disponíveis no CD.

Luminária: TMS941 EB WR-H  
 Lâmpada: 2 x TL528W  
 Fluxo Luminoso: 2 x 2900 lm  
 L.O.R.:



Luminária: TMS943 EB R-H  
 Lâmpada: 2 x TL528W  
 Fluxo Luminoso: 2 x 6150 lm  
 L.O.R.:



## Dados Técnicos:

Código Comercial	Descrição	Detalhes
919106029391	TMS940 2xTL5-28W/840 EB WR PC	Luminária com Difusor especial anti-ofuscante
919106029401	TMS940 2xTL5-54W/840 EB WR PC	Luminária com Difusor especial anti-ofuscante
919106027931	TMS941 2xTL5-28W/840 EB WR-H	Refletor Chapa Branca revestido com Alumínio Brilhante
919106029301	TMS941 2xTL5-54W/840 EB WR-H	Refletor Chapa Branca revestido com Alumínio Brilhante
919106027891	TMS942 2xTL5-28W/840 EB WR	Refletor Chapa Branca
919106029321	TMS942 2xTL5-54W/840 EB WR	Refletor Chapa Branca
919106027678	TMS943 2xTL5-28W/840 EB R-H	Refletor Alumínio Brilhante
919106029361	TMS943 2xTL5-54W/840 EB R-H	Refletor Alumínio Brilhante
919106029451	TMS944 2xTL5-28W/840 EB D/I WR	Refletor Chapa Branca- Rasgos para Luz indireta
919106029461	TMS944 2xTL5-54W/840 EB D/I WR	Refletor Chapa Branca- Rasgos para Luz indireta



# Industrial



## TCW 060

A nova luminária hermética TCW060 é ideal para ser utilizada em ambientes agressivos onde é necessário proteção à prova de vapores, água e poeira, e foi especialmente desenhada e desenvolvida para a utilização com lâmpadas fluorescentes TL-D / TL5 e reatores eletrônicos. Seu design compacto e econômico proporciona uma perfeita interação ao ambiente.

Com grau de proteção IP65, a TCW060 é impermeável, ampliando o seu uso para locais úmidos, como indústrias, galpões, garagens, etc. É fácil de instalar e manter, pois possui clips de teto ajustáveis tornando a instalação ainda mais flexível e prática.



### Aplicação:

São ideais para serem utilizadas em ambientes agressivos como:

- Indústrias;
- Garagens;
- Áreas externas;
- Litoral (maresia).

### Lâmpadas Utilizadas:

 2x32W TLD - 2x25W, 28W, 50W e 54W TL5



### Informações do Produto:

<b>Lâmpadas Inclusas:</b>	Sim = indicando temperatura de cor da lâmpada (840), outras temperaturas de cor sob encomenda
<b>Reator:</b>	Eletrônico 220V-60/50Hz: (EB)
<b>Elementos Ópticos:</b>	Difusor em policarbonato (PC)
<b>Acessórios:</b>	Clipes de fechamento em aço inoxidável ZCW060 para versão longa TL-D LOC-SS (10PCS) e pequena TL5 LOC-SS (10PCS)
<b>Materiais e Acabamentos:</b>	Corpo: Versão básica em fibra de vidro reforçado (ABS); Versão profissional em Policarbonato (PC). Difusor em policarbonato (PC) resistente a raios UV. Chassis de aço na cor branca (RAL9003). Clipes de fechamento inclusos na luminária em policarbonato (PC). Sistema de suspensão em aço inoxidável.
<b>Montagem:</b>	Pendente ou de sobrepor no teto

### Detalhes do Produto:



### Fácil de Instalar:



Difusor em policarbonato de alta resistência.



A entrada para cabos torna mais simples a instalação e evita a infiltração de poeira, água e vapores.

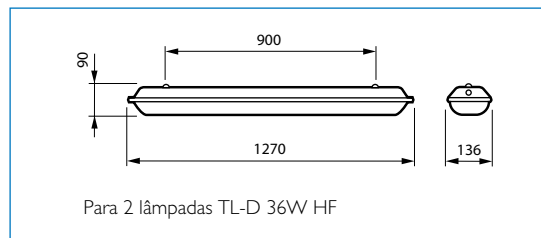
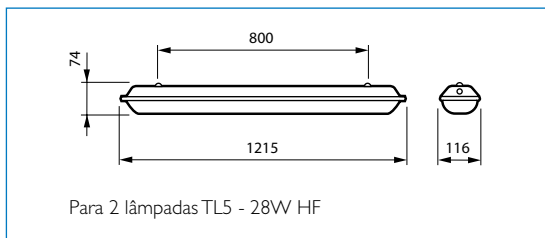


Facilidade na manutenção: basta levantar os clips para retirar o difusor, sem a necessidade de ferramentas especiais.



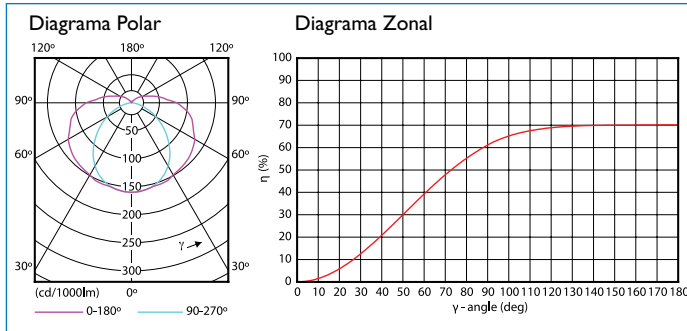
Sistema de fixação que possibilita a não perfuração da luminária.

## Dimensões em mm:

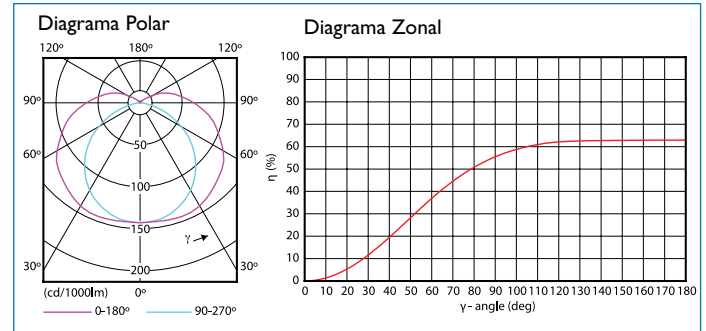


## Fotometria:

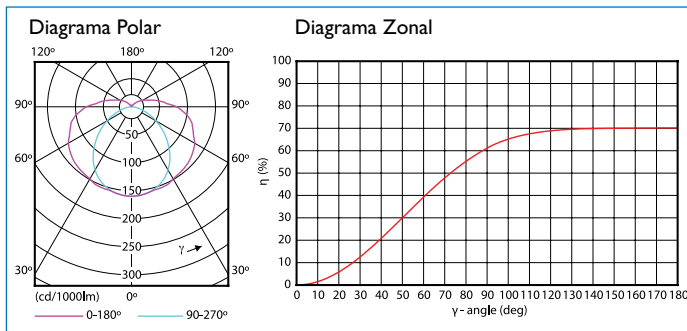
Luminária: TCW060/228 P  
Lâmpada: 2 x TL5-28W  
Fluxo Luminoso: 2 x 2900 lm  
L.O.R.:



Luminária: TCW060/232 P  
Lâmpada: 2 x TLD 32/84W  
Fluxo Luminoso: 2 x 2700 lm  
L.O.R.:



Luminária: TCW060/250 P  
Lâmpada: 2 x TL5-50W  
Fluxo Luminoso: 2 x 5000 lm  
L.O.R.:



Obs.: Outras fotometrias disponíveis no CD.

## Dados Técnicos:

Código Comercial	Descrição	Detalhes
919106031571	TCW060 2xTL-D32W/840 EB ABS-PC	Luminárias p/ 2 lâmpadas TLD 32W - Corpo ABS Difusor PC - Versão Longa
919106031581	TCW060 2xTL5-28W/840 EB ABS-PC-L	Luminárias p/ 2 lâmpadas TL5 28W - Corpo ABS Difusor PC - Versão Longa
919106031591	TCW060 2xTL5-54W/840 EB ABS-PC-L	Luminárias p/ 2 lâmpadas TL5 54W - Corpo ABS Difusor PC - Versão Longa
919106031601	TCW060 2xTL5-28W/840 EB ABS-PC-S	Luminárias p/ 2 lâmpadas TL5 28W - Corpo ABS Difusor PC - Versão Pequena
919106031611	TCW060 2xTL5-54W/840 EB ABS-PC-S	Luminárias p/ 2 lâmpadas TL5 54W - Corpo ABS Difusor PC - Versão Pequena
919106031621	TCW060 2xTL-D32W/840 EB PC-L	Luminárias p/ 2 lâmpadas TLD 32W - Corpo e Difusor PC - Versão Longa
919106031631	TCW060 2xTL5-25W/840 EB PC-L	Luminárias p/ 2 lâmpadas TL5 25W - Corpo e Difusor PC - Versão Longa
919106031641	TCW060 2xTL5-28W/840 EB PC-L	Luminárias p/ 2 lâmpadas TL5 28W - Corpo e Difusor PC - Versão Longa
919106031651	TCW060 2xTL5-50W/840 EB PC-L	Luminárias p/ 2 lâmpadas TL5 50W - Corpo e Difusor PC - Versão Longa
919106031661	TCW060 2xTL5-54W/840 EB PC-L	Luminárias p/ 2 lâmpadas TL5 54W - Corpo e Difusor PC - Versão Longa
919106031671	TCW060 2xTL5-25W/840 EB PC-S	Luminárias p/ 2 lâmpadas TL5 25W - Corpo e Difusor PC - Versão Pequena
919106031681	TCW060 2xTL5-28W/840 EB PC-S	Luminárias p/ 2 lâmpadas TL5 28W - Corpo e Difusor PC - Versão Pequena
919106031691	TCW060 2xTL5-50W/840 EB PC-S	Luminárias p/ 2 lâmpadas TL5 50W - Corpo e Difusor PC - Versão Pequena
919106031701	TCW060 2xTL5-54W/840 EB PC-S	Luminárias p/ 2 lâmpadas TL5 54W - Corpo e Difusor PC - Versão Pequena